

Cobolt 04-01 Series

高出力 | 単一周波数 | CWダイオード励起レーザー



アプリケーション

ラマン分光
干渉計測
DNAシーケンス
フローサイトメトリー
蛍光顕微鏡
粒子分析

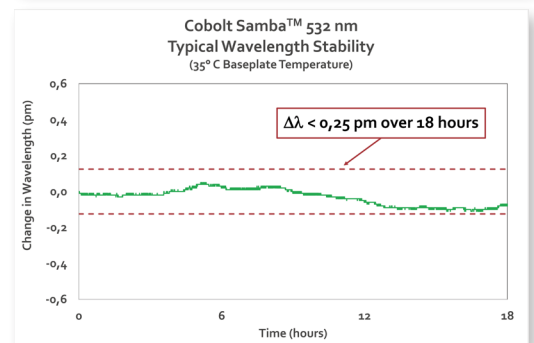
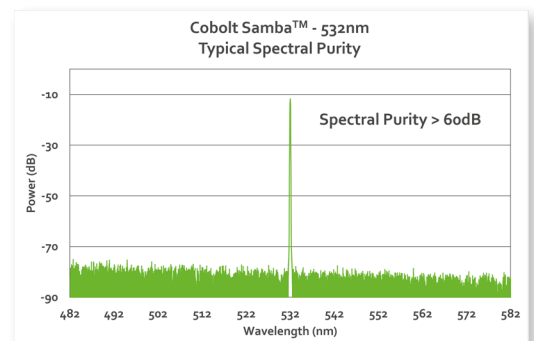
- 優れたビーム質で最大400 mWのCW出力
- 広い温度範囲にわたって安定した単一周波数動作
- 高堅牢性、密閉筐体
- オプションでファイバーピグテールにも対応
- オプションでAOM（音響光学素子）を搭載可能
- 低ノイズ <math><0.25\% \text{ rms}</math>
- 対応波長：457 nm, 473 nm, 491 nm, 515 nm, 532 nm, 561 nm, 594 nm, 660 nm, 1064 nm
- 24ヶ月保証、稼働時間無制限

Cobolt 04-01シリーズのレーザーは、連続波（CW）のダイオード励起レーザー（DPL）であり、457nmから1064nmの固定波長で動作する装置です。

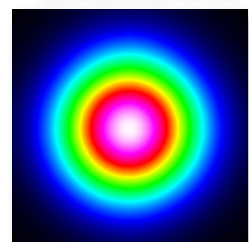
これらのレーザーは、独自のHTCure™製造技術を用いて構築されており、超高耐久性を備えたコンパクトで気密封止されたパッケージになっています。この技術により、60Gの機械的衝撃下での動作や、-30℃から100℃以上の極端な温度変化に耐えても、性能の劣化が一切見られないことが実証されています。

このレーザーは、幅広い動作条件においても非常に高品質で安定したレーザービームを発振します。単一周波数での動作により、狭いスペクトル帯域幅と長いコヒーレンス長を実現しています。また、設計および製造は、高い信頼性を確保するように行われています。

Cobolt 04-01シリーズのレーザーは、研究室環境での単体使用や、OEMコンポーネントとしての機器への組込を目的として設計されています。主な用途として、蛍光顕微鏡、フローサイトメトリー、DNAシーケンシング、ラマン分光、干渉計測、ホログラフィー、粒子分析などがあります。



Cobolt Samba™ - 532 nm
Typical Beam Profile - $M^2 < 1.1$



HÜBNER Photonics

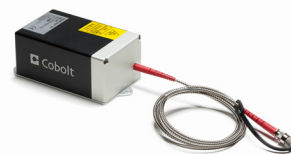


Cobolt 04-01 Series

性能仕様

	Twist™	Blues™	Calypso™*	Fandango™	Samba™	Jive™
波長 (nm)	457.0 ± 0.3	473.0 ± 0.3	491.5 ± 0.3	514.4 ± 0.3	532.1 ± 0.3	561.2 ± 0.3
出力 (mW)	25 50	25 50	50 75	50 100 150	50 100 150 200 300** 400**	50 75 100 150** 200**
ノイズ, 20 Hz - 20 MHz (pk-pk)	< 2%, typical < 1.5%		< 3%	< 2%, typical < 1.5%		
ノイズ, 20 Hz - 20 MHz (rms)	< 0.25%, typical < 0.15%		< 0.3%	< 0.25%, typical < 0.15%		
長期出力安定性 (8 hrs ± 3°C)	< 2%		< 3%	< 2%		
ビーム拡がり角 (全角, mrad)	< 1.2					
空間モード (TEM ₀₀)	M ² < 1.1					
開口部におけるビーム径 (μm)	700 ± 50					
スペクトル線幅 (FWHM)	< 1 MHz					
波長安定性 (ウォームアップ後)	< 1 pm over ± 2 °C and 8 hrs***					
開口部におけるビーム対称性	> 0.95 : 1					
ビーム位置安定性 (10-40°Cにわたり)	< 10 μrad / °C, typical 5 μrad / °C					
偏光比 (linear, vertical)	> 100:1					
保証期間	24ヶ月, 稼働時間無制限		24ヶ月もしくは, 5000時間	24ヶ月, 稼働時間無制限		

	Mambo™	Flamenco™	Rumba™
波長 (nm)	593.6 ± 0.3	659.6 ± 0.3	1064.2 ± 0.6
出力 (mW)	50 100	100**	400**
ノイズ, 20 Hz - 20 MHz (pk-pk)	< 3%	< 1%	
ノイズ, 20 Hz - 20 MHz (rms)	< 0.3%	< 0.1%	
長期出力安定性 (8 hrs ± 3°C)	< 3%	< 2%	
ビーム拡がり角 (全角, mrad)	< 1.3	< 1.5	< 1.6
空間モード (TEM ₀₀)	M ² < 1.1		M ² < 1.2
開口部におけるビーム径 (μm)	700 ± 50		1000 ± 50
スペクトル線幅 (FWHM)	< 1 MHz		
波長安定性 (ウォームアップ後)	< 1 pm over ± 2 °C and 8 hrs***		
開口部におけるビーム対称性	> 0.95 : 1		
ビーム位置安定性 (10-40°Cにわたり)	< 10 μrad / °C, typical 5 μrad / °C		
偏光比 (linear, vertical)	> 100:1		
保証期間	24ヶ月, 稼働時間無制限		



Cobolt 04-03
Fiber pigtailed option



Cobolt 04-05
Integrated AOM option

型番

WWWW-04-XX-PPPP-CCC

波長

出力

構成 :

- 01 自由空間出力
 - 02 自由空間出力(波長安定性の改善)***
 - 03 ファイバーピグテール
 - 05 AOM搭載
 - 51 自由空間出力 (リングレーザー)**
 - 53 ファイバーピグテール (リングレーザー)**
 - 11 アイソレータ内蔵 - OEMのみ
- 構成 :
- 300 = Gen 4 コントローラ, RS-232, CE / CDRH対応
 - 400 = Gen 4 コントローラ, RS-232, OEM対応
 - 500 = Gen 5b コントローラ, RS-232, CE / CDRH対応
 - 600 = Gen 5b コントローラ, RS-232, OEM対応
 - 700 = Gen 5b コントローラ, USB, CE / CDRH対応
 - 800 = Gen 5b コントローラ, USB, OEM対応
 - x30 = ラマンフィルタ搭載****
 - xxx = OEMカスタマイズ

* Cobolt Calypso™は、オプションの04-02バージョン及びGen4コントローラでのみ使用可能
 ** この波長及び出力レベルは、04-51バージョンの場合のみ
 *** オプションのCobolt社製 04-02バージョンは、最大594nmの波長を持つ Cobolt社製 04-01シリーズの全レーザーで使用可能。
 04-02オプションは、変動する動作条件のもとでも波長安定性を改善(20°C~50°Cの全動作温度範囲にわたって<2pmの波長精度を提供)
 **** Cobolt社製 Twist™, Blues™, Fandango™, Samba™, Jive™, Rumba™などの特定の波長に使用可能な
 メインピークから >80dB@±0.5nmのスペクトル純度を得るためにオプションのラマンフィルタ(対物レンズ: ~30倍)を搭載



This device contains components that may be sensitive to Electrostatic Discharge (ESD). ESD protection can be achieved with proper electrical grounding.



WARNING LASER RADIATION
 Avoid Exposure to beam
 Class 3B Laser Product
 Classified per IEC 60825-1:2014



Wvl (nm)	Max.Pwr (mW)
457	400
473	400
491	400
515	400
532	499
561	400
594	400
660	400
1064	499

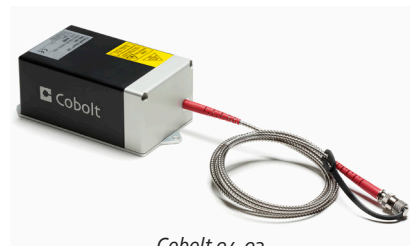


Cobolt 04-01 Series

04-01 Series ファイバーピグテールオプション

04-01シリーズ用のファイバーピグテール（オプション）は、光軸調整を行う必要がなく、ファイバーは密閉筐体内で固定されています。

Cobolt独自のHTCure™技術を使用することで、広い温度範囲にわたる安定した出力を実現し、輸送時の影響を受けにくい設計となっています。



Cobolt 04-03
Fiber pigtailed option

Cobolt 04-03 : ファイバーピグテールオプション - 仕様

	Twist™	Blues™	Fandango™	Samba™	Jive™	Mambo™	Flamenco™	Rumba™	
出力 (mW) (ファイバー射出で)	25	25 35	25 50 100	25 50 100	150 ** 200**	25, 50 75, 100 **	25 50 75	50** 200**	
ファイバーエンドキャップ	Yes		No		Yes	No			
長期出力安定性 (8 hrs ± 3°C)	< 3%								
モードフィールド径 (µm)	3.5 ± 0.5			4.0 ± 0.5			4.5 ± 0.5	6.6 ± 0.5	
ファイバー出力	FC/APC, 8°, non-collimated								
ファイバーの種類	SM/PM								
偏光	PER > 100:1, ± 3°								
ファイバー長 (標準)	1 m								
ジャケット加工	Ø 3mm, Stainless Steel								
構成	OEM or CE/CDRH								
保証期間	Laser warranty and 12 months on fiber and workmanship								

** 波長と出力レベルはモデル 04-53 でのみ利用可能です。

Cobolt 04-01 Series AOM内蔵

Cobolt 04-01シリーズの統合型音響光学変調器（AOM）オプションは、ダイオード励起レーザー（DPL）向けに高速変調機能を提供し、外部での時間のかかるアライメント作業を不要にします。このシステムには、レーザーヘッド、レーザーコントローラー、AOMドライバー、電源、およびケーブルが含まれています。



Cobolt 04-05
Integrated AOM option

Cobolt 04-05 : AOM内蔵オプション - 仕様

	Twist™	Blues™	Fandango™	Samba™	Jive™	Mambo™	Flamenco™
出力レベル (mW)	40	40	120	320	160	80	80
立上り/立下り時間(ns)	< 200						
変調周波数	DC- 3 MHz						
消光比(自由空間)	> 30 dB @ DC						
構成	OEM or CE/CDRH						
保証期間	レーザーは24ヶ月、製造不良については12ヶ月						

Cobolt 04-01 Series アイソレータ内蔵

Cobolt 04-01シリーズの統合型光アイソレーターは、反射光による不要な干渉を防ぎ、光学的フィードバックの影響を受けない安定したレーザー性能を実現します。

このオプションの光アイソレーターは、レーザーヘッドのサイズを変えることなく、機械式シャッターの代わりにして機能します。そのため、統合型光アイソレーターはOEM構成のレーザーでのみ利用可能となっています。



Cobolt 04-11
Integrated isolator - OEM Only

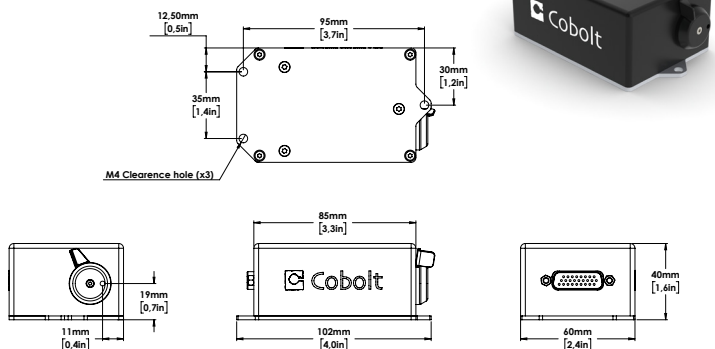
Cobolt 04-11 : アイソレータ内蔵オプション - 仕様

	Twist™	Blues™	Fandango™	Samba™	Jive™	Mambo™
出力レベル (mW)	40	40	120	320	160	75
Max光フィードバック	100 %					
構成	OEM Only					
保証期間	Laser warranty and 12 months on fiber and workmanship					

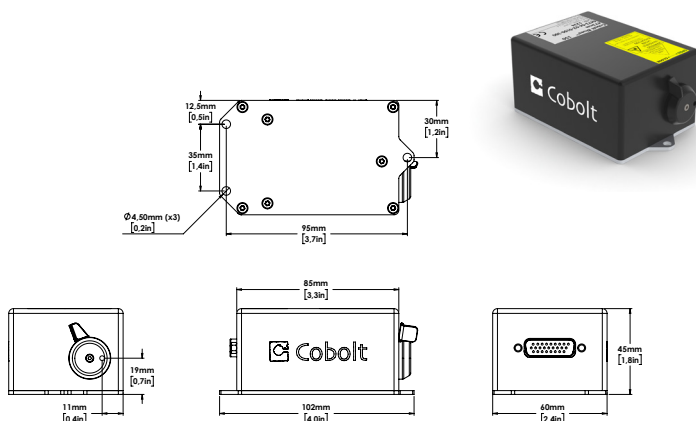
Cobolt o4-01 Series

機械的仕様

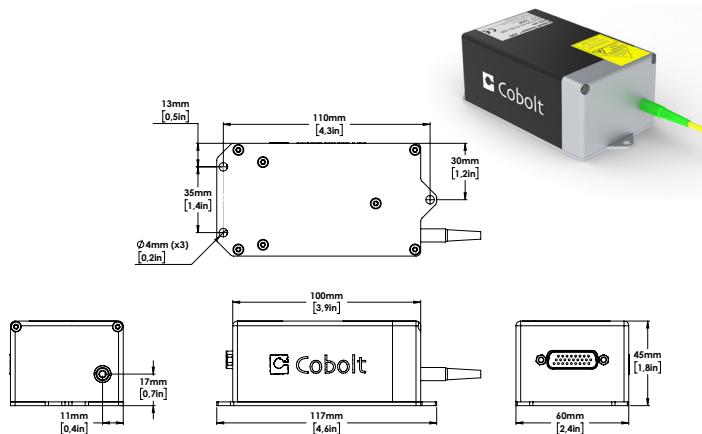
レーザーヘッド寸法 : o4-01



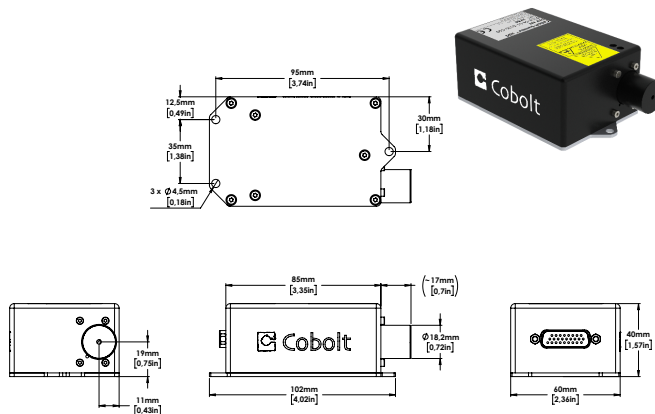
レーザーヘッド寸法 : o4-02



ファイバーピグテール型 : o4-03

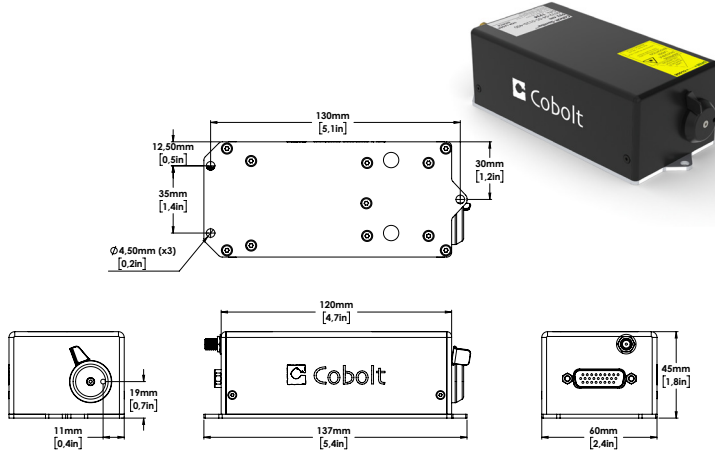


アイソレータ内蔵型 : o4-11

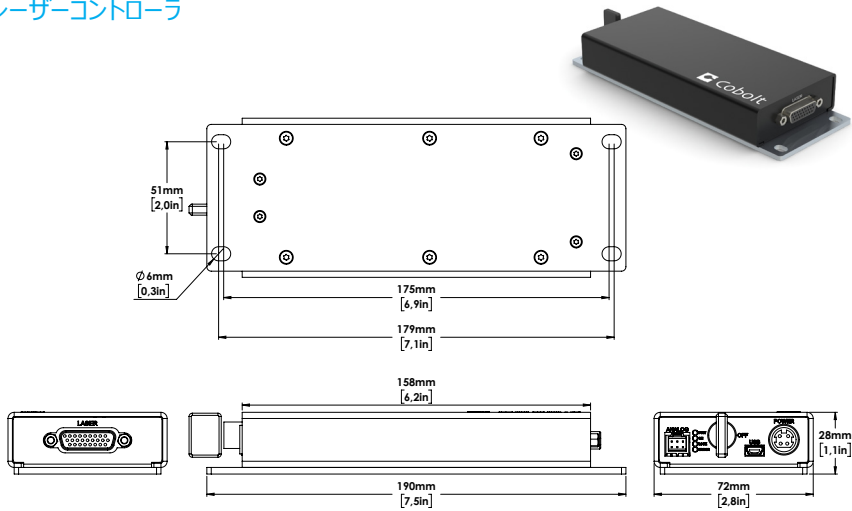


Cobolt o4-01 Series

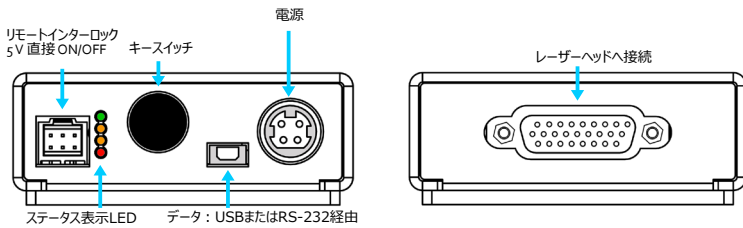
AOM内蔵型 : o4-05



レーザーコントローラ



電気的インターフェイス



Molex 6 pin - Controller I/O

Pin	Function
1	Remote interlock
2	0 V - Ground
3	Direct On/Off (+5 V Input)
4	--
5	LED 1 (LASER ON)
6	LED 2 (ERROR)

動作環境

電源要件	12 VDC, 5 A
ベースプレート最高温度	50 °C
動作周囲温度	10 - 40°C
保管周囲温度	-10 -> +60°C
湿度	0-90% RH non-condensing
周囲気圧	950-1050 mbar
周囲40°Cにおけるレーザーヘッドとヒートシンクの熱抵抗	0.6 K/W or 0.4 K/W *
レーザーヘッドの最大放熱量	< 35 W, typical < 15 W

* For Calypso™ 100 mW, Samba™ 300 mW and 400 mW, Jive™ 200 mW, and Mambo™ 100 mW

通信インターフェイス

通信	USB or RS-232
標準ボーレート	115200

Cobolt 04-01 Series

オプションとアクセサリ

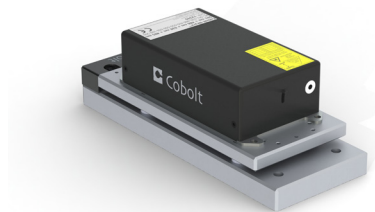
- C-FLEXレーザーコンバイナ
- レーザーヘッド用ヒートシンク HS-03
- TECクーラープレート (能動的温度制御)
- オプトジェネティクス用 2対1 レーザーコンバイナ



C-FLEXレーザーコンバイナ



ヒートシンク HS-03



TECクーラープレート



オプトジェネティクス用 2対1 レーザーコンバイナ

Our Locations

Cobolt AB, a part of HÜBNER Photonics
(Sales in Norway, Sweden, Finland and Denmark)
Solna, Sweden
Phone: +46 8 545 912 30
Fax: +46 8 545 912 31
E-mail: info@coboltlasers.com

HÜBNER Photonics GmbH
(Sales in Germany, Switzerland and Austria)
Kassel, Germany
Phone: +49 561 994 060-0
Fax: +49 6561 994 060-13
E-mail: info.de@hubner-photonics.com

HÜBNER Photonics Inc.
(Sales in USA, Canada and Mexico)
San Jose, California, USA
Phone: +1 (408) 708 4351
Fax: +1 (408) 490 2774
E-mail: info.usa@hubner-photonics.com

HA Photonics Pty Ltd
(Sales in UK and Ireland)
London
United Kingdom
Phone: +44 7359 440 871
E-mail: info.uk@hubner-photonics.com

VALO Innovations, a part of HÜBNER Photonics
(VALO Sales and Service)
Hannover, Germany
Phone: +49 511 260 390 70
E-mail: info.valo@hubner-photonics.com

