

UKKO LASERS

ピコ秒 ファイバー レーザー



主な特長

- 1064nmで最大70W
- 532nmで最大30W
- 355nmで最大12W
- 繰り返し率：50kHz - 20MHz
- パルスエネルギー：最大60μJ
- パルス幅：50ps
- 高いビーム質： $M^2 < 1.3$
- 一体型、密閉型、堅牢な設計
- 空冷および水冷バージョン
- 生涯にわたる低い所有コスト

アプリケーション

- ・ 透明素材の内容積マーキング
- ・ マーキングと構造化
- ・ 脆性材料の微細加工
- ・ 生物学的イメージング
- ・ フェムト秒 OPO/OPA のポンピング
- ・ 顕微鏡検査
- ・ レーザークリーニング
- ・ ラマン分光法
- ・ ガラスの改質

注文情報

UKKO-PS-1064/532/355-50-5/10/12/30/70-10/12/20/30/60

UKKO - "パルス範囲" - "波長" - "パルス幅" -
"最大出力" - "最大パルスエネルギー"

Example: **UKKO-PS-1064-50-10-20**

波長: 1064nm

パルス幅: 50ps

最大出力: 10W

最大パルスエネルギー: 20μJ

Air cooling

UKKO-PS-1064-50-10-20

UKKO-PS-1064-50-10-60

UKKO-PS-532-50-5-10

UKKO-PS-532-50-5-25

Water cooling

UKKO-PS-1064-50-70-60

UKKO-PS-532-50-30-25

UKKO-PS-355-50-12-10

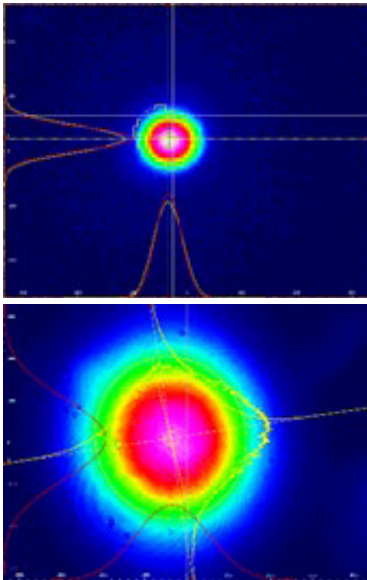


仕様

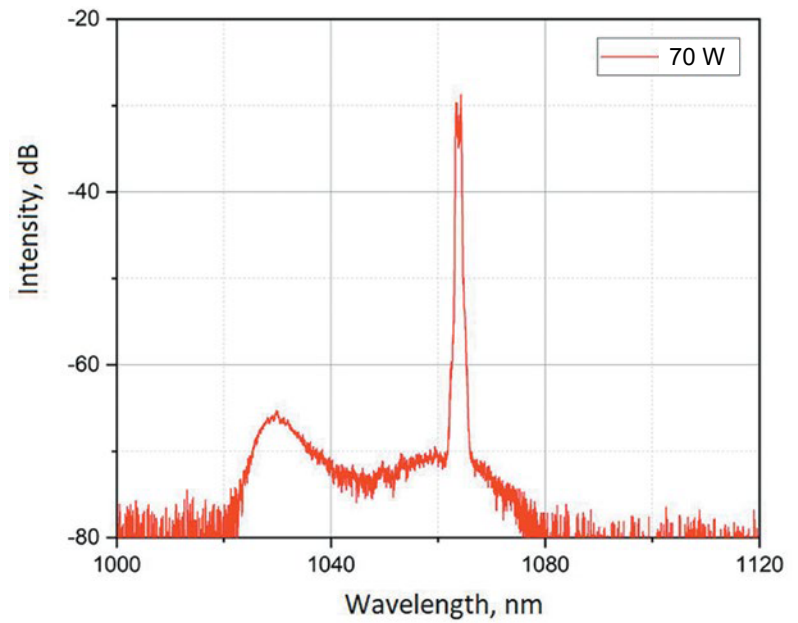
Model (UKKO-PS...)	1064-50-10-20	1064-50-10-60	1064-50-70-60	532-50-5-10	532-50-5-25	532-50-30-25	355-50-12-10
主な仕様							
中心波長	1064±1 nm						
半値全幅 (FWHM)	<0.1 nm						
レーザーパルス繰り返し率 (PRR) 範囲	50 kHz~20 MHz						
最大平均出力パワー (1064 nm)	>10W	>10W	>70W	-	-	-	-
最大平均出力パワー (532 nm)	-	-	-	> 5W	> 5W	> 30W	-
最大平均出力パワー (355 nm)	-	-	-	-	-	-	> 12W
最低PRR (1064nm) でのパルスエネルギー	20μJ	60μJ	60μJ	-	-	-	-
最低PRR (532nm) でのパルスエネルギー	-	-	-	10μJ	25μJ	25μJ	-
最低PRR (355nm) でのパルスエネルギー	-	-	-	-	-	-	10μJ
ウォームアップ後 8 時間以上の電力の長期安定性 (標準偏差)	<1.0%						
1064 nmでのパルス幅(FWHM)	50±5 ps						
M ² パラメータ	<1.3						
偏光 (PER)	>15dB						
ビーム円率、遠視野	>0.85						
ビーム発散、全角	<3mRad						
非点収差	<0.1						
ビーム指向安定性 (ピク間)	<70μRad						
レーザー開口部から 50 cm の距離でのビーム直径 (1/e ²)	1±0.2 mm						
制御インターフェイス	RS232、LAN、USB、外部TTLトリガ、光パルスに同期したTTL信号出力						
動作要件							
主電源要件*	24 VDC	24 VDC	24 VDC; 36 VDC	24 VDC	24 VDC	24 VDC; 36 VDC	24 VDC; 36 VDC
最大消費電力	100W	110W	400W	170W	180W	400W	400W
チャージ消費電力	不要	不要	300W	不要	不要	300W	300W
使用周囲温度	18-27°C						
相対湿度	10-80% (結露なきこと)						
空気汚染レベル	ISO 9 (室内空気) 以上						
物理的特徴							
冷却方法	空冷	空冷	水冷	空冷	空冷	水冷	水冷
レーザー寸法 (幅×高さ×長さ)	345×330×121 mm						
分類							
EN60825-1 に基づく分類	クラス4レーザー製品						

※オプションの「UKKOパワーサプライ」使用時は220V 50Hzで駆動可能

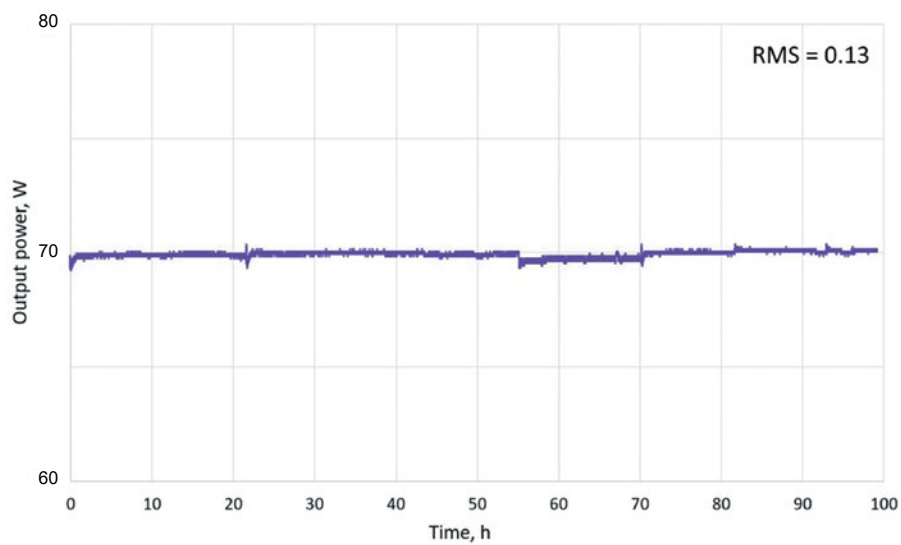
パフォーマンス



1064 nmでの典型的なビームプロファイル
最大平均電力で

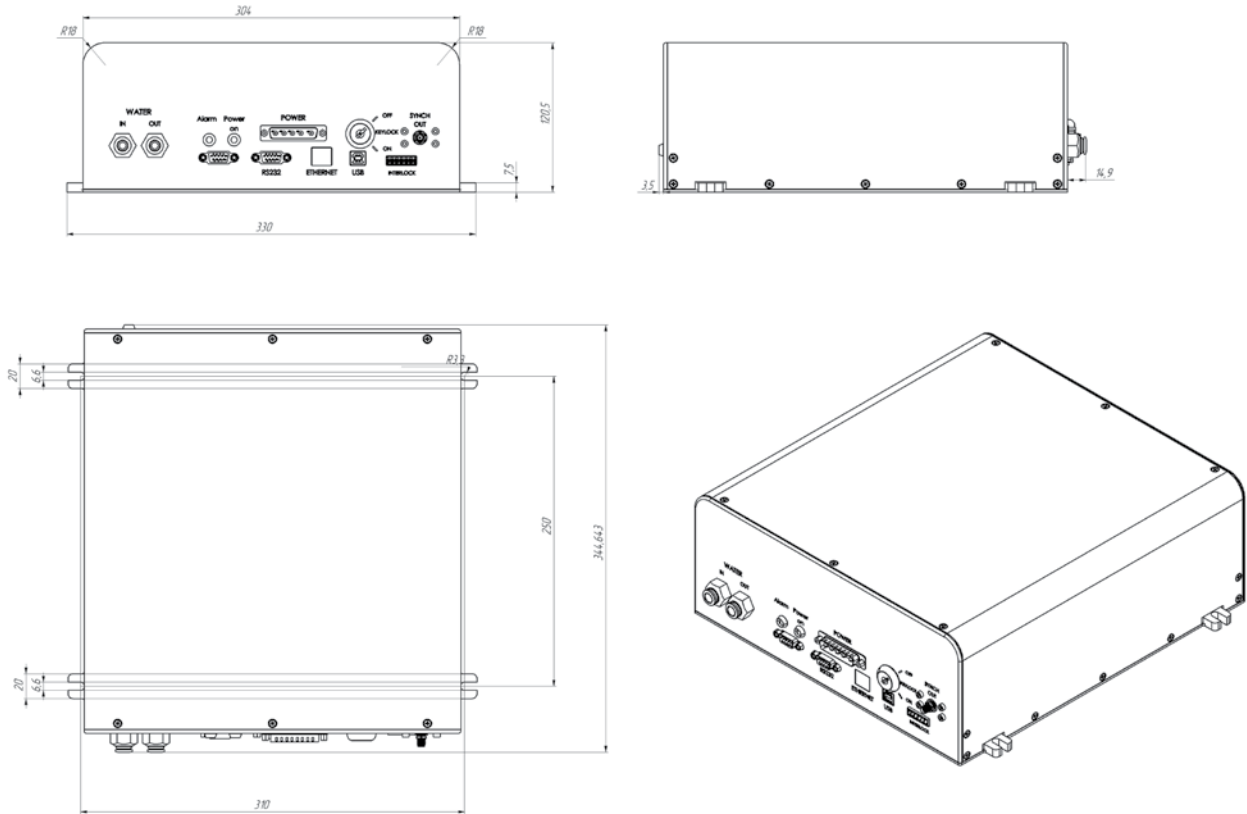


1064 nmでの最大平均パワーでのスペクトル

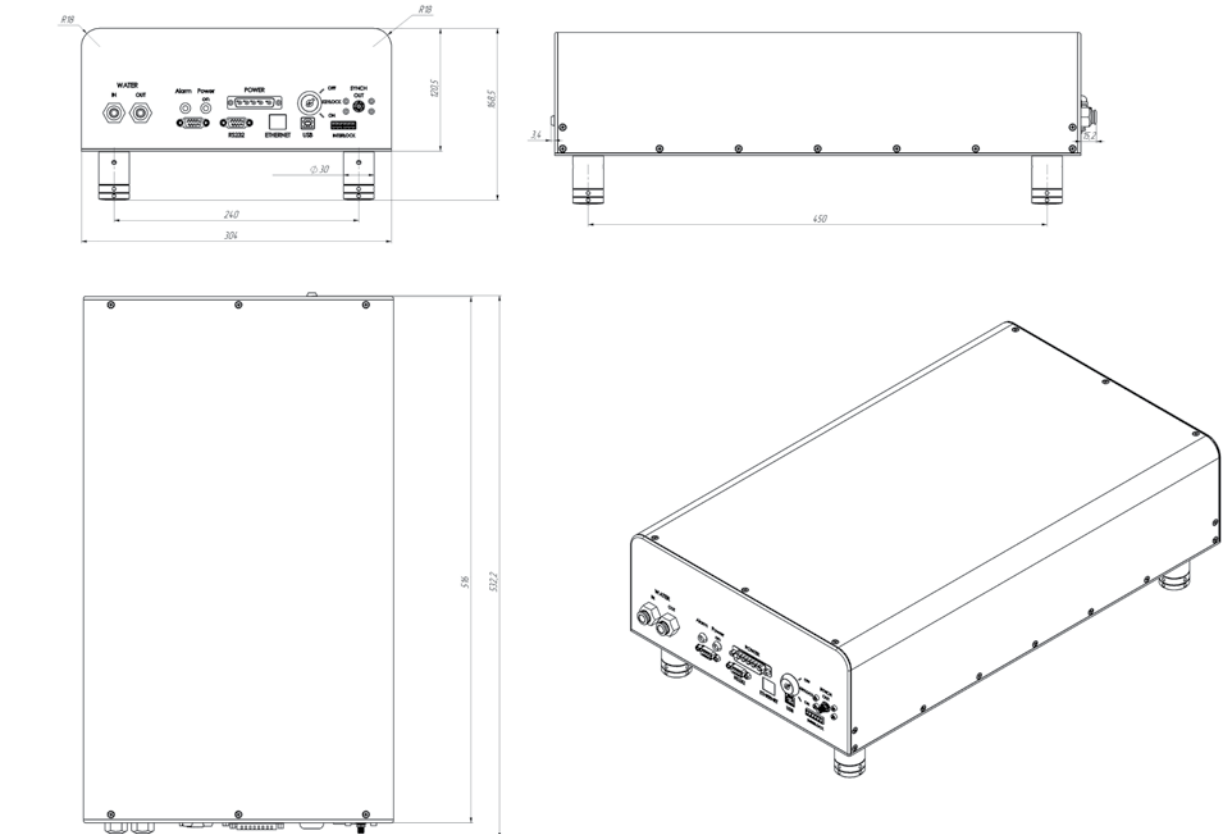


波長 1064 nm での平均出力パワー対時間 (RMS=0.13)

機械図面



UKKO-PS-1064 and UKKO-PS-532 series laser



UKKO-PS-355 series laser dimensions

