

VORTRAN LASER TECHNOLOGY

STRADUS® 660-100

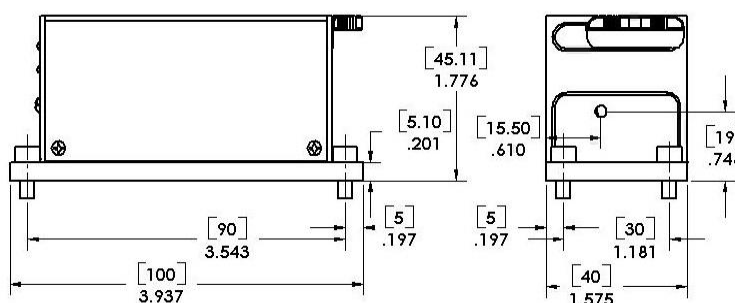
Stradus® ダイオードレーザーモジュールは、プラグアンドプレイの内蔵型レーザーモジュールです。特許取得済みの密閉された光キャビティと革新的な電子機器により、Stradus® レーザーは比類のない出力安定性、ビーム指向安定性、および時間と温度に対する低ノイズを実現します。Vortran のグラフィカルユーザーインターフェイス (GUI) ソフトウェアを使用すると、ユーザーは USB または RS-232 経由でモジュールをリモートで制御および監視できます。



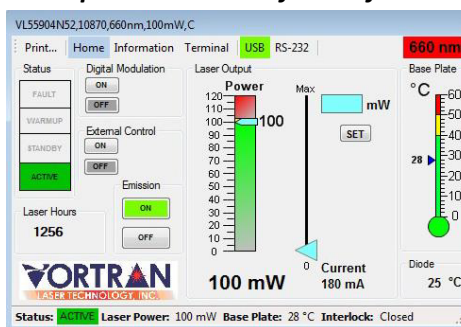
| | |
|------------------------|--------------------|
| 波長 (nm) | 660±5 |
| 出力 (mW) | 100 (-0%, +10%) |
| 空間モード | TEM ₀₀ |
| 最小ビーム (mm, mrad) | ~1.1, ~1.0 |
| 標準ビーム (mm, mrad) | ~1.4, ~0.6 |
| M ² (典型値) | < 1.25 |
| ビーム楕円性 | > 90% |
| ビーム中心性 (mm) | < 0.5 |
| ビームアライメント (mrad) | < 5 |
| ビーム位置安定度 (μrad/°C) | < 5 |
| 出力安定度 (24時間超) | < 0.5 |
| 偏光方向 | 垂直±2° |
| 消光比 | >100:1 |
| RMSノイズ (10Hz to 10MHz) | <0.15% |
| デジタル変調 | 200MHz |
| デジタル立ち上がり時間 | < 2nsec |
| 変調の深さ | ∞ (full off) |
| アナログ変調 | 500kHz |
| アナログ立ち上がり時間 | < 0.7μs |
| 入力 (ヘッド側) | 12V DC, 1.5A (max) |
| 入力 (コントロールボックス) | 90-250VAC, 50/60Hz |
| 保存温度 | -10°C~+60°C |
| 動作温度 | +10°C~+45°C |
| レーザーヘッド重量 | 210g |
| 通信 | Mini-USB RS-232 |
| CDRHクラス | Class IIIb |
| ESD保護 | Class 4 |
| EU コンプライアンス | CEマーク認証 |
| RoHS準拠 | EU, 中国 |

注: 仕様はフルパワー時のみ保証されます

- 医学・生物医学・産業分野向け
- 完全密閉型キャビティ
- 自己完結型でコンパクト
- 優れたビーム品質と安定性
- 低ノイズ
- GUI 付き USB または RS-232 インターフェイス
- アナログおよびデジタル変調
- OEMヘッドまたはエンドユーザーシステム



Graphical User Interface Software



VORTRAN
LASER TECHNOLOGY
www.vortranlaser.com
sales@vortranlaser.com



Vortran Laser Technology follows a continuous improvement process. Specifications are subject to change.

© Light Source Systems, Inc.

P/N 10870 B2

PNEUM
フネウム株式会社

TEL: 048-985-2720
Mail: contact@pneum.co.jp
担当: 菅野

