

VORTRAN LASER TECHNOLOGY, INC

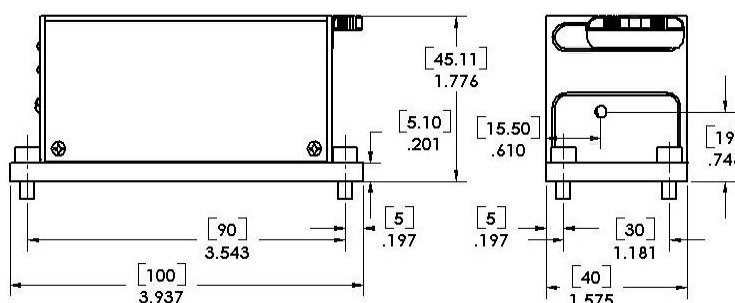
STRADUS® 785-80

Stradus® ダイオードレーザーモジュールは、プラグアンドプレイの内蔵型レーザーモジュールです。特許取得済みの密閉された光キャビティと革新的な電子機器により、Stradus® レーザーは比類のない出力安定性、ビーム指向安定性、および時間と温度に対する低ノイズを実現します。Vortran のグラフィカルユーザーインターフェイス (GUI) ソフトウェアを使用すると、ユーザーは USB または RS-232 経由でモジュールをリモートで制御および監視できます。

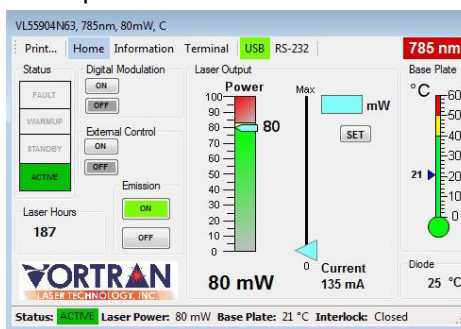


波長 (nm)	785 ± 10
出力 (mW)	80 (-0%, +10%)
空間モード	TEM ₀₀
最小ビーム (mm, mrad)	~1.1, ~1.0
標準ビーム (mm, mrad)	~1.4, ~0.6
M ² (典型値)	< 1.25
ビーム楕円性	> 90%
ビーム中心性 (mm)	< 0.5
ビームアライメント (mrad)	< 5
ビーム位置安定度 (μrad/°C)	< 5
出力安定度 (24時間超)	< 0.5%
偏光方向	垂直±2°
消光比	>100:1
RMSノイズ (10Hz to 10MHz)	<0.2%
デジタル変調	200MHz
デジタル立ち上がり時間	< 2nsec
変調の深さ	∞ (full off)
アナログ変調	500kHz
アナログ立ち上がり時間	< 0.7μs
入力 (ヘッド側)	12V DC, 1.5A (max)
入力 (コントロールボックス)	90-250VAC, 50/60Hz
保存温度	-10°C~ +60°C
動作温度	+10°C~ +45°C
レーザーヘッド重量	210g
通信	Mini-USB RS-232
CDRHクラス	Class IIIb
ESD保護	Class 4
EU コンプライアンス	CEマーク認証
RoHS準拠	EU, 中国

- 医学・生物医学・産業分野向け
- 完全密閉型キャビティ
- 自己完結型でコンパクト
- 優れたビーム品質と安定性
- 低ノイズ
- GUI 付き USB または RS-232 インターフェース
- アナログおよびデジタル変調
- OEMヘッドまたはエンドユーザーシステム



Graphical User Interface Software



VORTRAN
LASER TECHNOLOGY, INC.
www.vortranlaser.com
sales@vortranlaser.com

21 Goldenland Court #200
Sacramento, CA 95834
Phone 916.283.8208
Fax 916.648.9751



注:仕様はフルパワー時のみ保証されます

Vortran Laser Technology, Inc. follows a continuous improvement process. Specifications are subject to change.

© Vortran Laser Technology, Inc. 2016

P/N 11211 B2

PNEUM
フネウム株式会社

TEL: 048-985-2720
Mail: contact@pneum.co.jp
担当: 菅野

