

## EVO-SF

# 単一周波数 狭帯域 エルビウムレーザー



### 詳細

Evolase社製EVO-SFは、低ノイズレベルのエルビウム単一周波数狭帯域ファイバーレーザーです。レーザーパラメータの安定性は、広範囲にわたるアクティブな温度安定化によって実現されます。レーザーの寸法は小さく、標準の 19 インチ ラックに組み込むことも、OEM 設計にすることもできます。ユーザーフレンドリーなフロントパネルインターフェイスと柔軟なイーサネット (TCP/IP) インターフェイスにより、レーザーは研究室や測定施設での研究目的に簡単に使用できます。

## 仕様

中心波長	1550 nm
波長範囲	1530–1580 nm
波長温度調整範囲	0.35 nm
波長ピエゾ同調範囲	0,75 nm
最小電力	40 mW
最大電力	7 W
ビーム質 M <sup>2</sup>	1.15
スペクトル線幅	<5 kHz
RIN(相対強度雑音)最大	appr. 30 MHz
RIN(相対強度雑音)レベル	< -40 dBc/Hz @ peak < -50 dBc/Hz @ 10 MHz
最大位相雑音	< -35 dBc[rad/√Hz] @100 Hz < -30 dBc[rad/√Hz] @1 kHz < -38 dBc[rad/√Hz] @10 kHz
S/N(シグナルノイズ)	48 dB
出力絶縁	43 dB
偏光	Linear
出力安定性 (短期)	0.125 %
出力安定性 (長期)	0.5 %/h
周波数ドリフト (長期)	0.0001 %/h

## アプリケーション

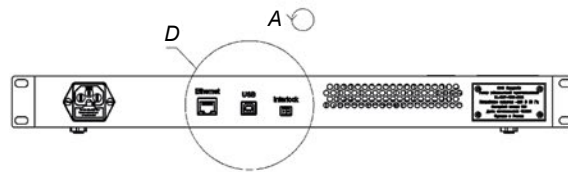
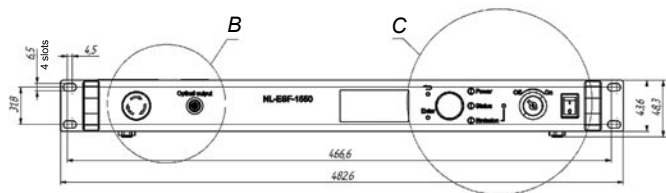
- ・ 干渉測定
- ・ 高速で移動する衝撃波プロセスにおける表面速度の測定
- ・ 振動測定
- ・ レーザー分光法
- ・ 光通信

## 注文情報

部品番号 : EVO - SF - aaaa - bbbb - cccc

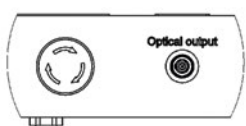
部品番号	波長, nm	出力, mW	構成
EVO-SF	aaaa	bbbbbb	ccc
	1530	40	OEM
	1550	200	マーキングなし - ラック本体19インチにて
	1580	2000	
	その他	10000	

機械図面

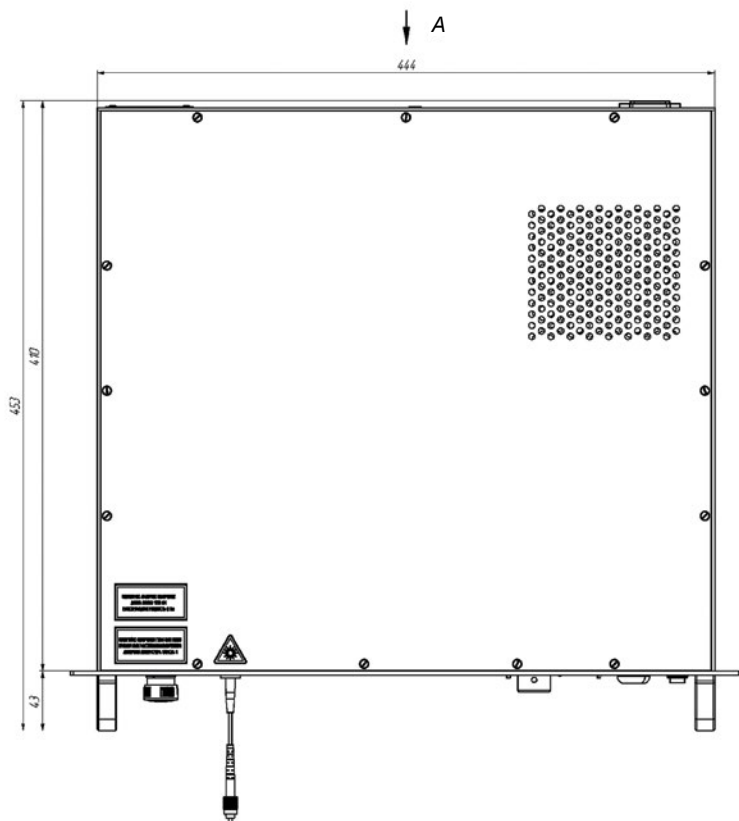
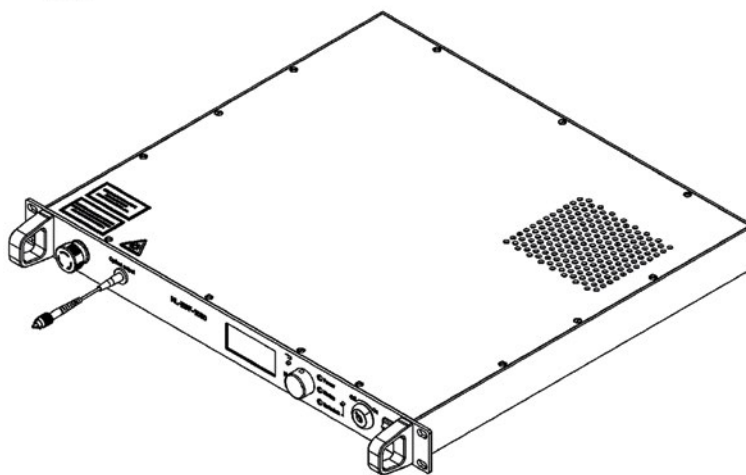
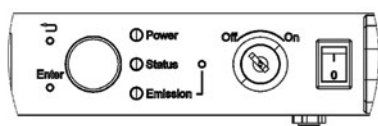


B (zoomed in)

C (zoomed in)



D (zoomed in)



代表的な性能特性

