

EPFL-PS/NS-1550

1550 nm
ピコ秒 / ナノ秒
レーザー



仕様

- 1550 nm で最大 3 W
- レーザーパルス繰り返し率: 100 kHz ~ 2 MHz
- 優れたビーム品質 $M^2 < 1.2$
- モノシック、密閉型、堅牢な設計
- 生涯にわたる低い所有コスト

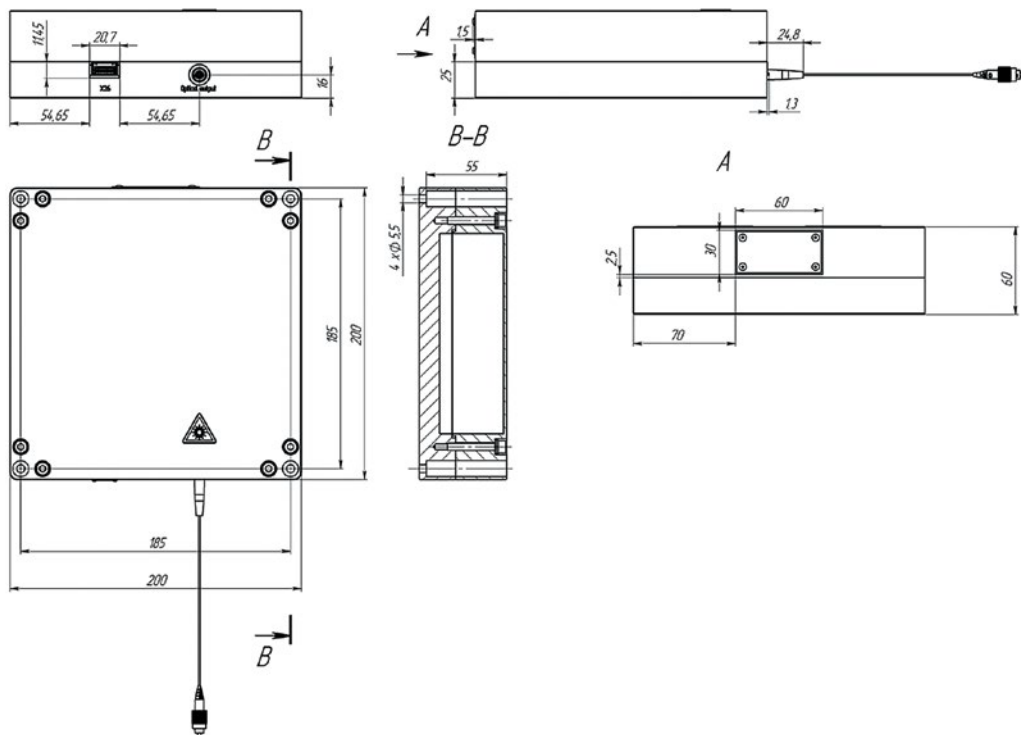
アプリケーション

- LiDAR
- 3Dスキャン
- 距離測定
- 計測と汚染の検出
- その他の科学研究

仕様

	EPFL-PS-1550	EPFL-NS-1550
主な仕様		
中心波長	1550±1 nm	
パルス幅 (FWHM)	35 ps	1–10 ns
レーザーパルス繰り返し率範囲	100 kHz–2 MHz	
最大平均出力パワー	1 W	3 W
最大パルスエネルギー	1 μJ、ピーク電力 25 kW	250 μJ、25 kW
8 時間以上の電力の長期安定性 ウォームアップ後 (標準偏差)	< 1%	
M ² パラメータ	< 1.2	
偏光 (PER)	直線 / ランダム	
出力	SMF 28, 10/125 fiber	
トリガモード	外部TTLトリガ	
動作要件		
動作電圧	5.5–12 VDC	
動作周囲温度	-10 ~ +40 °C	
相対湿度	10–80% (結露なきこと)	
空気汚染レベル	ISO 9 レベル (室内空気) 以上	
物理的特徴		
レーザー寸法 (幅×高さ×長さ)	230×230×90 mm	

機械図面



EPFL-1550-1 laser dimensions

