

Cobolt Odin™ シリーズ

小型 | チューナブル | 中赤外OPOs



アプリケーション

ガス分析

分子分光学

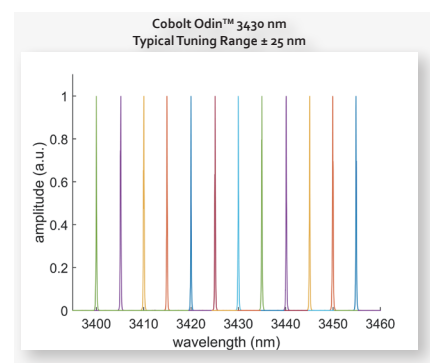
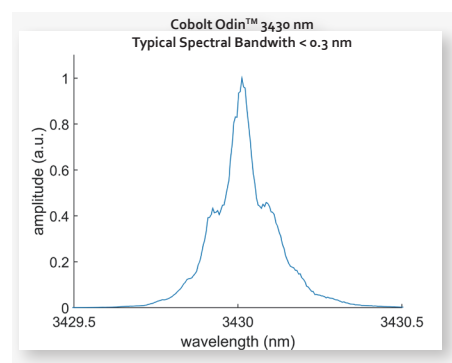
環境モニタリング

- 中心波長選択性：3.1-4.6 μ m
- 50nmまでチューナブル
- 最大平均出力80mW
- パルス繰り返し率7or10kHz
- パルス幅3-5ns
- 標準波長：3264nm, 3431nm, 4330nm

Cobolt Odin™ シリーズは、ポンプレーザーと全機能一体型の温度可変光パラメトリック発振器（OPO）をベースにした超小型の中赤外光源です。このレーザーはコボルト独自の HTCure™ テクノロジーを使用して製造され、コンパクトな密閉型レーザーヘッドにパッケージ化されており、この種のレーザー光源ではこれまでにないサイズ、堅牢性、信頼性を実現しています。

Cobolt Odin™ シリーズは、非線形結晶の調整により 3.1 ~ 4.6 μ m の範囲で自由に選択可能な中心波長で最大 80 mW の平均出力を提供します。温度調整によって数十nmを超える波長幅の調整を行うことができました。発振はナノ秒(<5ns)を高いパルス繰り返し率(10kHz)で生み出し、非常に低いパルスジッタを誇ります。

Cobolt Odin™ シリーズは、小型筐体、高い堅牢性、スペクトル可変性、低消費電力の組み合わせにより、分子分光法に関連する幅広い産業および科学アプリケーションにとって最適な中赤外レーザーといえます。特に、石油化学、自動車、エネルギー生産産業における汚染排出を管理・制御する機器はもちろんのこと、環境モニタリング用アプリケーションで使用される高速、正確、高感度のガス探知用の分析機器への組み込みに理想的な光源です。



HÜBNER Photonics



Cobolt Odin™ シリーズ

性能仕様

中心波長	3264 nm	3431 nm	4330 nm	
スペクトル線幅	< 0.3 nm		< 0.5 nm	
波長選択性	±25 nm		± 20 nm	
平均出力	> 80 mW		> 60 mW	
繰り返し率	> 10 kHz	> 7 kHz	> 10 kHz	> 7 kHz
パルスエネルギー	> 7 μJ	> 10 μJ	> 5 μJ	> 8 μJ
パルス幅	3 - 5 ns			
パルスジッタ	< 1 μs			
長期安定性 (8時間±3℃)	< 3 %			
ビーム径	1.9 ± 0.5 mm			
ビーム発散角	< 8 mrad			
開口部でのビーム対称性	> 0.90:1			

動作環境

電源要件	15 VDC, 6 A
最大ベースプレート温度	50 °C
動作周囲温度	10 - 40 °C
保存周囲温度	-10 -> +60 °C
湿度	0-90% RH (ただし結露なきこと)
周囲気圧	950-1050 mbar
レーザーヘッドに固定されるヒートシンクの熱抵抗 (@40℃)	0.2 K/W
レーザーヘッドの最大放熱量	< 63 W, typical 30W

型番

WWWW-05-72-PPPP-CCC
 ↑ ↑ ↑
 波長 出力

構成 :

- 500 = Gen 5bコントローラ, RS-232タイプ, CE/CDRH対応
- 600 = Gen 5bコントローラ, RS-232タイプ, OEM対応
- 700 = Gen 5bコントローラ, USBタイプ, CE/CDRH対応
- 800 = Gen 5bコントローラ, USBタイプ, OEM対応
- xxx = OEMカスタマイズ

通信インターフェイス

通信	USB or RS-232
標準ポートレート (通信速度)	115200
パルスモニター	SMA, 50 Ω



ファン付きヒートシンク HS-04



本製品は静電気に対して敏感な製品であり、
 静電放電等により半導体素子が破壊する
 ことがあります。半導体レーザーの取り扱い
 時には、十分注意してください。



レーザー放射に注意
 ビームの被曝を避けること
 クラス3Bレーザー製品
 IEC 60825-1:2014に準拠



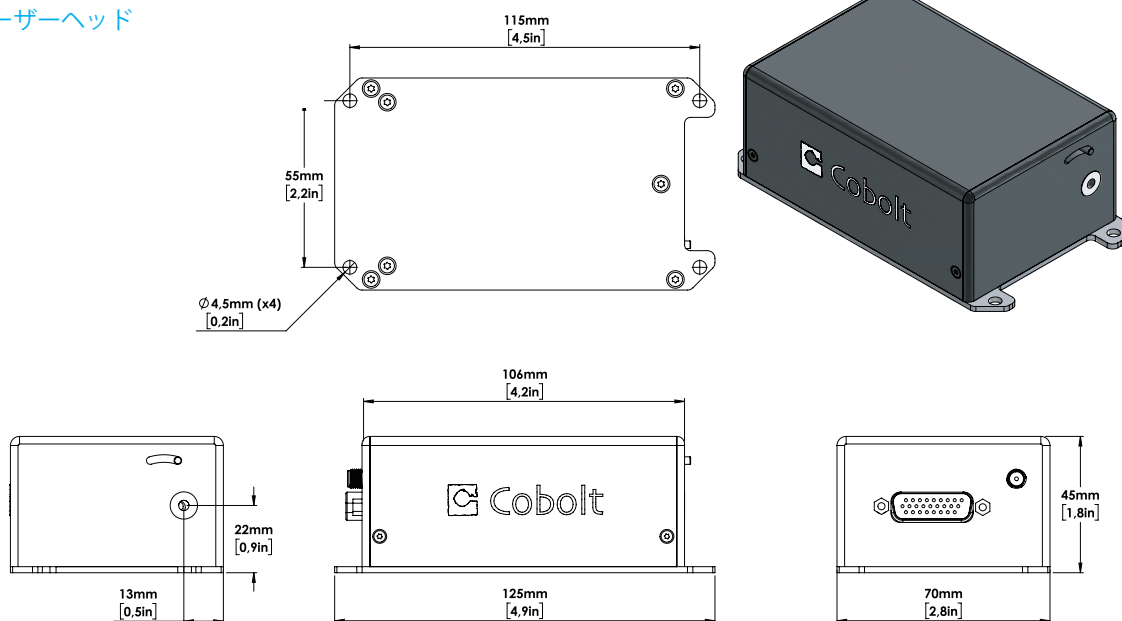
波長(nm)	最大出力 (mW)	最大パルス (μJ) / (ns)
3264	150	15 / 1-5
3431	150	15 / 1-5
4330	150	15 / 1-5



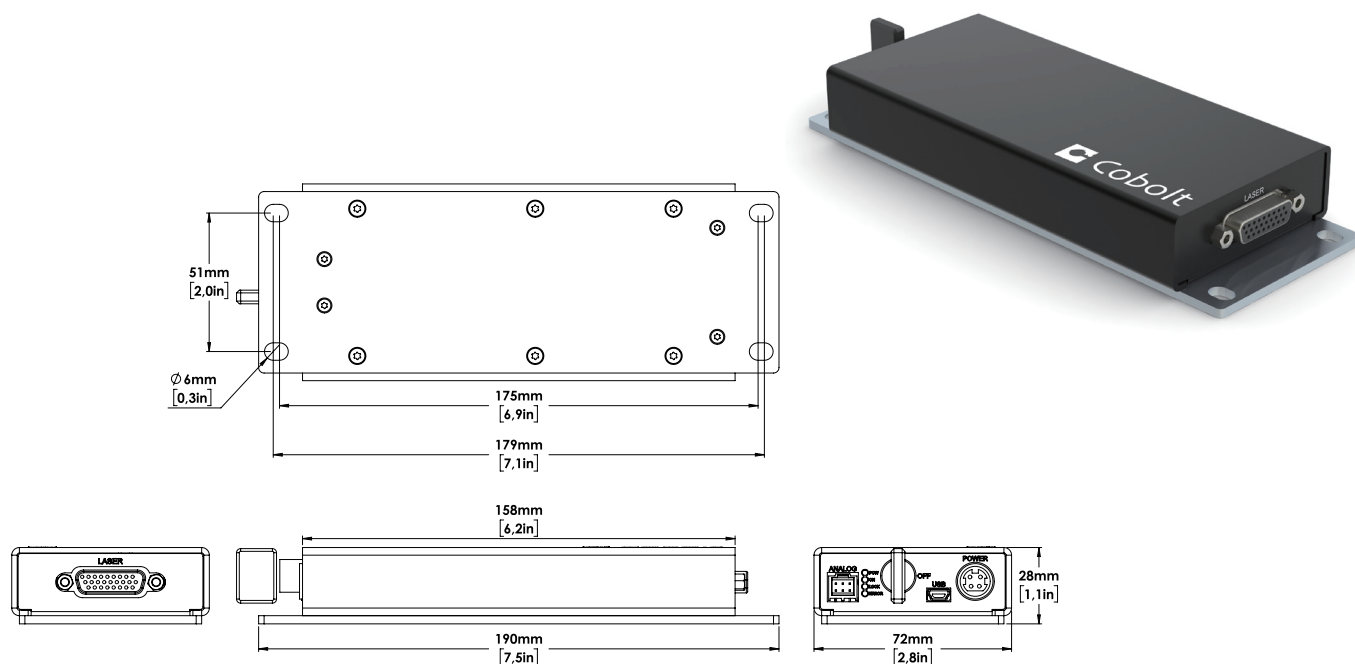
Cobolt Odin™ シリーズ

機械的仕様

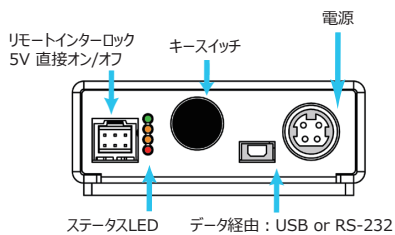
レーザーヘッド



コントローラ



電氣的インターフェイス



Molex 6 pin - コントローラ I/O

Pin	構成
1	リモートインターロック
2	0V - グランド
3	直接オン/オフ (+5V入力)
4	--
5	LED 1 (LASER ON)
6	LED 2 (ERROR)

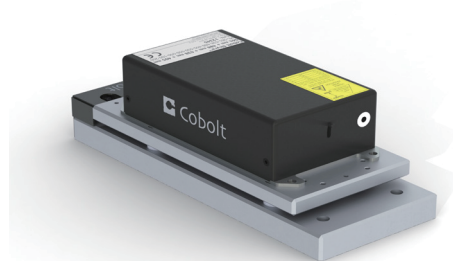
Cobolt Odin™シリーズ

オプションとアクセサリ

- ファン付きレーザーヘッドヒートシンク HS-04
- 能動型ベースプレート温度制御用のTECプレート



ファン付きレーザーヘッドヒートシンク HS-04



能動型ベースプレート温度制御用のTECプレート

Our Locations

Cobolt AB
(Sales in Norway, Sweden, Finland and Denmark)
Solna, Sweden
Phone: +46 8 545 912 30
Fax: +46 8 545 912 31
E-mail: info@coboltlasers.com

HÜBNER GmbH & Co. KG
(Sales in Germany, Switzerland and Austria)
Kassel, Germany
Phone: +49 6251 770 6686
Fax: +49 6251 860 9917
E-mail: info.de@hubner-photonics.com

HÜBNER Photonics Inc.
(Sales in USA, Canada and Mexico)
San Jose, California, USA
Phone: +1 (408) 708 4351
Fax: +1 (408) 490 2774
E-mail: info.usa@hubner-photonics.com

HÜBNER UK Limited
(Sales in UK & Ireland)
Great Britain
Phone: +44 2380 438701
E-mail: info.uk@hubner-photonics.com

Find local sales representatives at www.hubner-photonics.com

Australia, Benelux, Brazil, China, Estonia, Latvia, Lithuania, France, India, Israel, Italy, Japan, Poland, Russia, Belarus, Singapore, Malaysia, Thailand, South Korea, Spain and Portugal, Taiwan

