

1. ポリファイバー(側面発光タイプ)とは

ポリファイバーは、基本的には通信用の光ファイバーと同様のコア部とクラッド部(外皮部)で構成されています。コアとクラッドの境界面で反射が起こり、この反射の繰り返しで一端から入射した光を他端まで伝送します。

開発当初は通信用のファイバーと同様に他端に光を伝送する端面発光タイプのみでしたが、コア材に散乱物質を混ぜることで全反射を起こさずに側面から漏れ出てくる散乱光を発生できるようになり、散乱物質の濃度を調整することでポリファイバーの輝度と安定点灯長を選択できる高輝度側面発光タイプが開発されました。

コアとクラッドの全体径が 3mm から 15mm と大きく、人間の目でも十分にその点灯や点滅を視認でき、日常生活、特に薄暗い環境下でのイルミネーション素材として多方面でご利用頂けます。



図1:ポリファイバーでのイルミネーション例

2. 特長

■ 長い距離を 1、2 個の光源で点灯可能

LED テープと異なり、片端から入った光が長い距離を伝送されるので片端で1個、両端で2個の光源があれば最大で 50mに亘る切れ目の無いイルミネーションシステムの構築が可能です。LED テープのように一部が光らなくなるということは起こらず、光源さえ交換すればほぼ半永久的に点灯できます。

■ 感電、けが、やけどの危険が無い高い安全性

アクリル樹脂のコア部とテフロン樹脂のクラッド部で構成されており、内部を光が伝送されているだけなので、ポリファイバーに直接手を触れてもやけどをしたり、感電したり、割れてけがをしたりという危険はありません。ポリファイバー部を水中に入れて長期間使用すること(UV-H ジャケット付きの Side Lit Fiber にて)も可能です。

■ 低価格

素材がアクリル樹脂とテフロン樹脂であるため、LED 光源と組み合わせれば低予算でイルミネーションシステムを構築できます。

■ 高い耐環境性

コア部のアクリル樹脂をテフロン樹脂のクラッドで保護しているため、耐環境性が高く、 -40°C ~ $+80^{\circ}\text{C}$ の環境温度や水中での長期間の使用(UV-H ジャケット付きの Side Lit Fiber にて)にも耐えます。外皮(クラッド部)がテフロン樹脂であるため、耐薬品性も非常に高いものがあります。

■ 高い屈曲性

素材がアクリル樹脂とテフロン樹脂であるため屈曲性に優れ、ポリファイバー直径の 6 倍の半径まで曲げることができます。ポリファイバーを一筆書きのように曲げて文字やイラスト状のイルミネーションを構築することもできます。

■ 高い選択性

ポリファイバーは 3mm~15mm 径が用意されており、目的に応じて適切な径を選択頂けます。また、長さも自由に設定できますので、現場での長さ調整も容易です。また、側面散乱増強/紫外線保護ジャケットも用意されておりますので、使用目的や使用環境に応じた選択も可能です。3mm よりも細い径を必要とされる場合は、姉妹品のポリウレタン製ポリコードが 0.5mm~6.0mm までの径でご利用頂けます。

3. 用途

LED 光源と組み合わせることで、安全で安価なイルミネーションシステムを構築できます。

○ネオン管の代替(自販機、冷蔵庫、看板など)	○家電・機材等のパワーオン表示
○建築用照明部品(床面、壁面、階段ステップなど)	○玩具・スポーツ用品(光る部品素材として)
○道路資材(道路標識、看板など)	○スポーツアリーナやステージ用のイルミネーション
○自動車部品(ドアステップ、内装、外装など)	○暗室・夜間用表示板の背面光源として

4. 各種仕様

項目	仕様	備考
開口数(NA)	0.63	
開口角(2θ)	78°	
透過波長範囲	400~800nm	
使用温度範囲	$-40\sim+80^\circ\text{C}$	長期間の常時使用可能
屈折率	コア: 1.47-1.50 / クラッド: 1.33-1.44	

From Computer Desktop Encyclopedia
© 1999 The Computer Language Co., Inc.

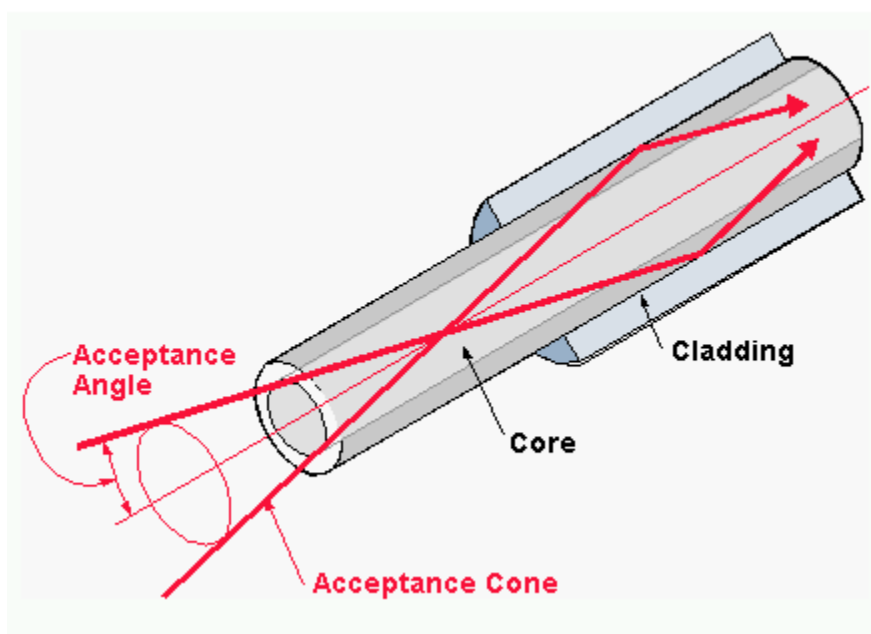


図2: ポリファイバーの構造と入射角

5. 光透過スペクトル

ポリファイバーの光透過スペクトルの波長ごとの分布図を示します。赤色寄りの 650nm と 750nm で透過率が下がる部分もありますが、おおむね、400-800nm の可視光範囲を高い透過率で伝送・側面発光します。

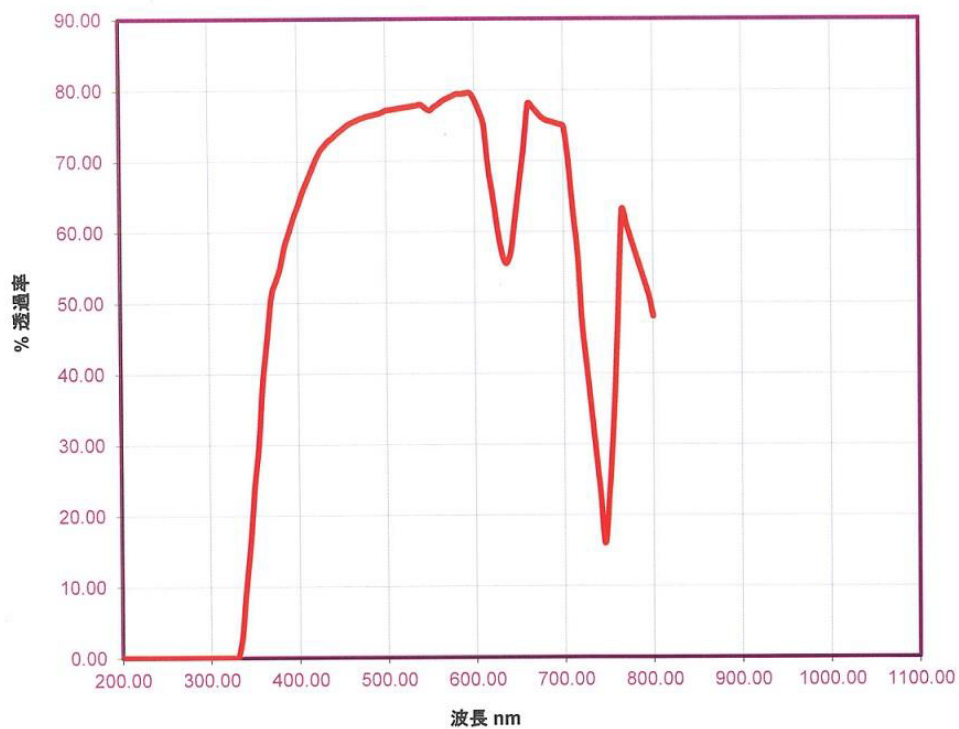


図3: 波長別の透過率グラフ

6. 側面発光タイプのポリファイバー製品分布表

		製品名	Polyfiber Super Side Lit／ポリファイバー高輝度側面発光								Polyfiber Side Lit／ポリファイバー側面発光	
		側面散乱度	SS0.5	SS2	SS10	SS36	SS80	SS120	SS180	SS400	SS0	
外径 (mm)	曲げ半径 (mm)	最長点灯可能長 片面入光／両面入光	5m/ 10m	3m/ 6m	2m/ 4m	1.5m/ 3m	1.2m/ 2.4m	1m/ 2m	75cm/ 1.5m	60cm/ 1.2m	25m/50m	
3.0	18.0	1,778										
4.0	24.0	1,000										
5.5	33.0	529										
6.5	39.0	379										
7.0	42.0	327										
9.0	54.0	200										
10.0	60.0	160										
11.0	66.0	130										
12.0	72.0	111										
13.0	78.0	95										
14.0	84.0	82										
15.0	90.0	71										
		↑ スプール容量 (m) (輸入時に1つのスプールに巻き付けることのできる長さ)	コア部:アクリル樹脂、クラッド部:テフロン樹脂、側面散乱度に応じて有効長が変化。								コア部:アクリル樹脂、クラッド部:テフロン樹脂、SSLに比べると側面発光度は下がるものの、50mまで側面発光が可能。散乱増強／紫外線保護(UV-H)ジャケット常備	
		オプション	散乱増強／紫外線保護(UV-H)ジャケット									

7. LED と側面発光ポリファイバーの組み合わせ例

複数の LED 光源と組み合わせ、DMX 信号で制御することにより、音楽のテンポに合わせた点滅を行うイルミネーションシステムを構築することもできます。点滅パターンを選択できるスイッチボックスを用意すれば、ステージや試合の進行に応じて臨機応変に点滅パターンを選択して実行させることもできます。

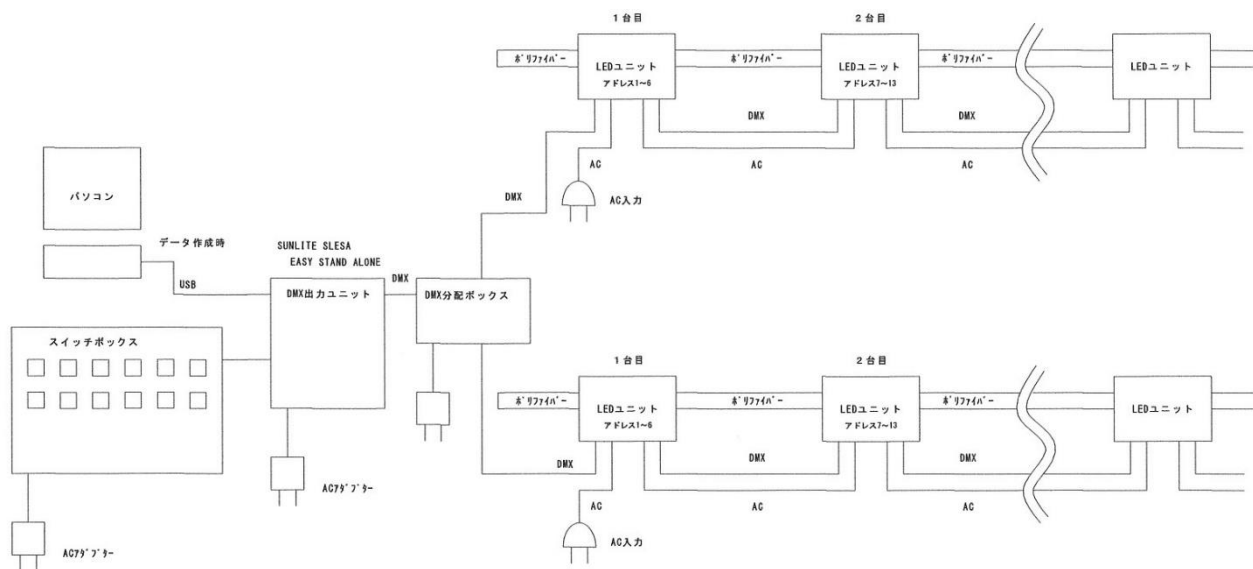


図4:ポリファイバーブロック図

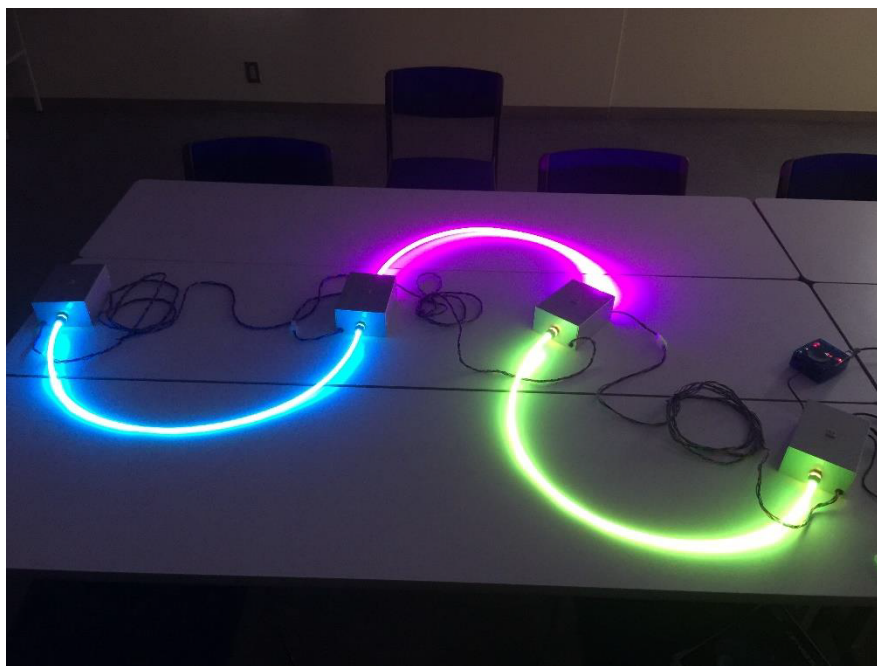


図5:DMX 点滅システムのシミュレーター(実物の15分の1サイズ)

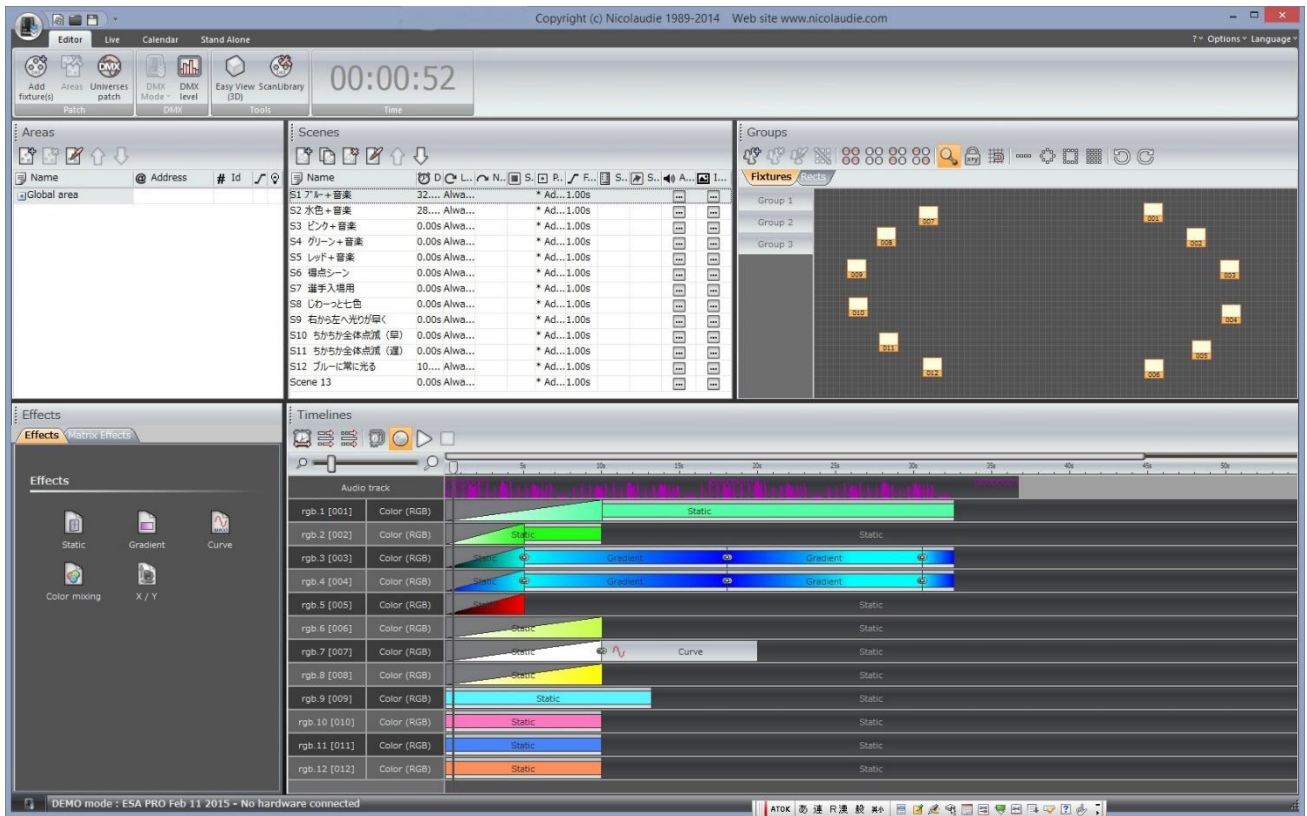


図6:DMX 点滅システムのソフトウェア構築画面例

