

OPUS DPSS CONTINUOUS WAVE LASER SERIES

中出力、低ノイズ、コンパクト DPSSLレーザー

Novanta は、レーザーベースの診断、分析、マイクロマシニング、微細材料処理アプリケーション向けの最先端のコンポーネントとサブシステムに特化したフォトニクスソリューションを開発しています。強力なレーザーと、高度なビームステアリング、ソフトウェアと制御を組み込んだインテリジェントサブシステムを組み合わせることで、お客様の要求の厳しいアプリケーションに合わせて、極めて高い精度とパフォーマンスを実現します。

特許取得済みの設計

非常に汎用性の高いプラットフォームである Opus は、高出力、優れた安定性、コンパクトなサイズを独自に組み合わせた特徴があります。Opus の特許取得済み設計により、優れたパフォーマンスが実現し、振幅ノイズを抑え、非常に安定した出力が得られます。これは、半導体検査や粒子カウントアプリケーションで誤検出を排除し、精度が不可欠な場合に信頼性が高く再現性のある結果を提供する重要な機能です。

OEM インテグレーターを念頭に設計された Opus ファミリーは、小型フォームファクターと高いコンセント電気効率を特徴としており、熱管理において明確な利点を提供し、水冷が許可されていない、または実行不可能な環境でもレーザーを使用することができます。堅牢な光学機械設計によりシステムの寿命が保証されるため、Opus は、信頼性の高い 24 時間 365 日稼働のシステム統合アプリケーションに最適なレーザーです。

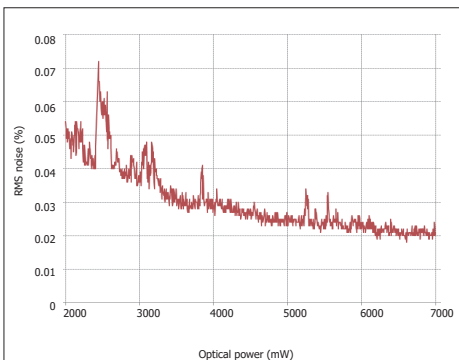


図1 利用可能な電力範囲全体にわたって低ノイズ性能を示す典型的なOpus 532のノイズ電力曲線



Opusレーザーは優れたビーム仕様を提供します

主な機能

信頼性が高く、再現性のある結果を提供 – 誤検出を排除します。

- ・ 特許取得済みの設計により、振幅ノイズが抑制され、長期にわたって優れた安定性が確保されます。

サンプルに高出力 – 柔軟な配信システム

- ・ コンパクトなプラットフォームから高出力
- ・ ファイバーカップリングオプション (MM および SM)

統合の容易さ

- ・ コンパクトなレーザーヘッドとドライバー設計
- ・ 最大の電力/フットプリント比
- ・ 高いコンセント効率
- ・ 効率的な熱管理
- ・ 空冷ソリューション

カスタマイズ可能な機能 生産性の向上 – ダウンタイムの最小化

- ・ 長い運用寿命をサポートする堅牢な設計
- ・ リモートサービス機能

OPUS DPSS CONTINUOUS WAVE LASER SERIES SPECIFICATIONS

仕様	opus 532	opus 660	opus 1064
波長	532 nm	660 nm	1064 nm
出力	Up to 6000 mW	Up to 1500 mW	2 - 10 W
ビーム径 ¹	1.85 ± 0.2 mm	0.85 ± 0.1 mm	1.85 ± 0.2 mm
空間モード	TEM ₀₀		
楕円率	< 1:1.15		
帯域幅	45 ± 10 GHz	30 GHz	80 GHz
発散	< 0.5 mrad	< 1.5 mrad	< 1.0 mrad
M ²	< 1.1	< 1.2	< 1.15
出力安定性 (RMS) ²	< 0.2%	< 1.0%	< 0.1%
ノイズ (RMS)	≤ 0.08%	< 0.6%	< 0.15%
ノイズ帯域幅	10 Hz - 100 MHz	10 Hz - 50 kHz	10 Hz - 100 MHz
ビーム指向安定性	< 2 μrad/° C	< 10 μrad/° C	< 10 μrad/° C
偏光比	> 100:1		
偏光方向 ³	水平		
コヒーレンス長	0.7 cm	-1 cm	- 4 mm
ビーム角度 ⁴	< 1 mrad		
動作温度	15 - 40° C	10 - 40° C	15 - 40° C

* Laser Quantumは継続的な改善プログラムを実施しており、予告なしに仕様が改良されることがあります

¹ ビーム径は、指定された出力で出口ポートから25cmの位置で測定されたメジャービームサイズとマイナービームサイズの1/e²の平均として定義されます

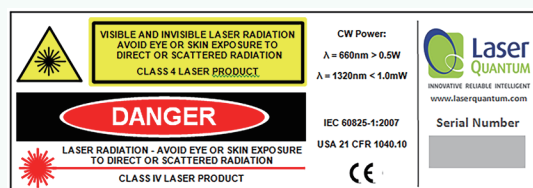
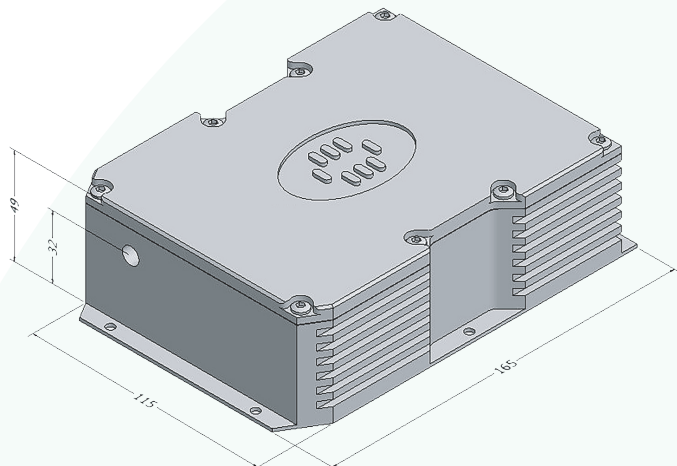
² 試験時間は一定温度で100時間以上

³ 垂直偏波はリクエストに応じて利用可能です

⁴ ヘッドの向きに対する許容範囲

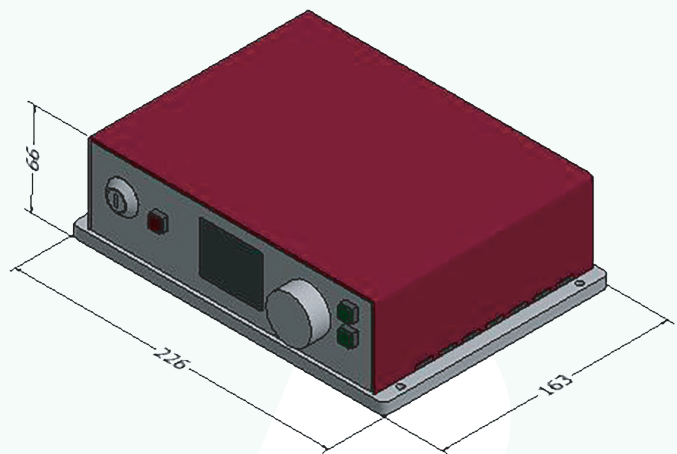
OPUS DPSS CONTINUOUS WAVE LASER SERIES

寸法 (mm)



図面は説明目的のみに使用されており、
エンジニアの完全な図面についてはお問い合わせください

電源ユニット



CONTACT US

Americas, Asia Pacific
Novanta Headquarters
Bedford, USA
P +1-781-266-5700

Photonics@Novanta.com

Europe, Middle East, Africa
Novanta Europe GmbH
Wackersdorf, Germany
P +49 9431 7984-0

Milan, Italy
P +39-039-793-710

Photonics@Novanta.com

China
Novanta Sales & Service Office
Shenzhen, China
P +86-755-8280-5395

Suzhou, China
P +86-512-6283-7080

Photonics.China@Novanta.com

Japan
Novanta Service & Sales Office
Tokyo, Japan
P +81-3-5753-2460

Photonics.Japan@Novanta.com

Copyright 2024 © Novanta Corporation. All rights reserved. Specifications subject to change without notice

www.NovantaPhotonics.com

PNEUM
フネウム株式会社

TEL: 048-985-2720
Mail: info@pneum.co.jp
担当: 菅野



柔軟なデザイン

アプリケーションを最適化するために
レーザーにカスタマイズ可能なオプションが用意されています。

- **ファイバーカップリング:** マルチモードまたはシングルモードのファイバー配信オプションが用意されており、必要なポイントにビームを配信できます。
- **インテリジェントコントロールユニット:** レーザーパラメータの設定と監視が簡単に行えます。PowerLoQ™ テクノロジーを採用したOpusレーザーは、長期間の使用でも極めて優れた出力安定性を発揮します (図 2)。
- **1200 g 落下テスト:** すべての Opus レーザーは、300 時間の延長テスト期間の前に、すべてのコンポーネントが正しく取り付けられていることを確認するために落下テストを受けます。この厳格なテスト体制により、長い動作寿命が保証されます。
- **RemoteApp™:** レーザーをローカルで、インターネット経由で制御し、サポートチームに直接接続してレーザーのパフォーマンスを監視し、機会を診断し、レーザーの最適化を実行できるソフトウェアです。

電源ユニット

- 接続ケーブル長さ: 1.5 m
- レーザーヘッド重量: 1.5 kg
- 垂直偏光はリクエストに応じて利用可能
- 冷却オプションも利用可能
- システムはリクエストに応じて変調可能
- ファイバーカップリングも利用可能
- LabView ドライバーも利用可能
- 科学ユーザー向けの 2 年間無制限時間保証