

GECCO ULTRAFAST FEMTOSECOND LASER DATA SHEET

自動起動フェムト秒レーザー

Novanta は、レーザーベースの診断、分析、マイクロマシニング、微細材料処理アプリケーション向けの最先端のコンポーネントとサブシステムに特化したフォトニクスソリューションを開発しています。強力なレーザーと、高度なビームステアリング、ソフトウェアと制御を組み込んだインテリジェントなサブシステムを組み合わせることで、お客様の要求の厳しいアプリケーションに合わせて、極めて高い精度とパフォーマンスを実現します。

統合用に設計

gecco は密閉された筐体に収められたフル装備のコンパクトなフェムト秒レーザーで、平均出力は 1 W 以上、パルス持続時間は 15 fs 未満または 20 fs 未満から選択できます。gecco は繰り返し周波数 80 MHz (70-110) で提供され、オプションで繰り返し周波数を外部ソースにロックできます。

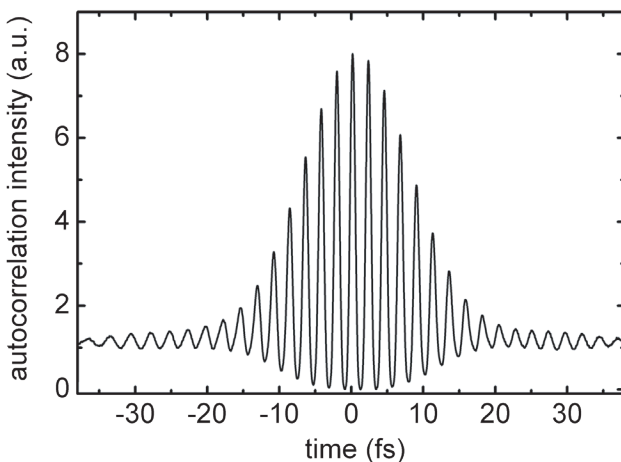
簡単な設置とシステム統合のために設計された gecco 発振器は、非常にコンパクトで振動に強いレーザーヘッドと統合ポンプソース、および独立したフル機能の制御ユニットを備えています。

この非常に安定したレーザーは、業界トップクラスの寿命と非常に低い所有コストを誇り、すべての動作仕様をカバーする 2 年間/5000 時間の保証が付いています。

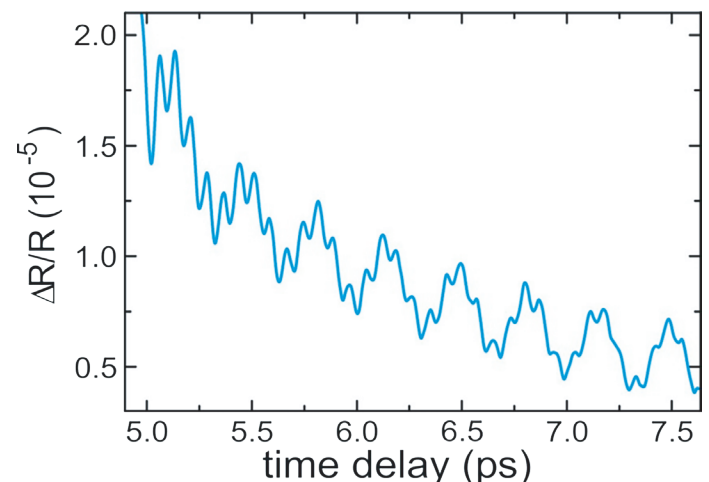


オプションの繰り返し率とアクティブフィードバック

必要に応じて、外部信号源にロックするためのアクティブ繰り返しレート制御を実装できます。粗い繰り返しレート制御は電動ミラー移動によって可能になり、高速で大きな振幅のフィードバックは 2 つの圧電機械式トランスデューサーを使用して実現されます。TL-1000 繰り返しレート安定化ユニットによる調整により、タイミングジッター <math>< 100 \text{ fs}</math> (0.1 Hz ~ 100 kHz) が実現されます。または、2 つの圧電素子を顧客提供の電子機器で駆動することもできます。



持続時間 15 fs のパルスの放出を示す gecco の自己相関トレース



応用例: gecco で測定した ZnO のコヒーレント光フォンのポンププローブ特性

GECCO ULTRAFAST FEMTOSECOND LASER SPECIFICATIONS

仕様*	gecco one
平均出力 ¹	> 600 mW
中心波長	800 nm ± 20 nm
パルス持続時間 ¹	< 20 fs
スペクトルFWHM	> 40 nm
繰り返し率	80 MHz (70 - 110 MHz options)
パルスエネルギー	> 7.5 nJ
ビームサイズ ^{3,5}	0.8 mm ± 0.3 mm
発散 ⁵	< 3 mrad
M ²	< 1.2
出力安定性 (24時間以内のRMS)	< 1%
RMSノイズ ⁴	< 0.1%, < 0.05% (with "Pure" option)
偏光比	> 100:1
偏光方向	水平
動作温度	21° C ± 5° C
ウォームアップ時間	< 20 minutes
重量 (ヘッドのみ)	30 kg

Notes:

* Laser Quantumは継続的な改善プログラムを実施しており、予告なしに仕様が改良されることがあります

1 適切な追加のキャビティ分散補償後 (含まれていません)

2 注文時に繰り返し周波数を選択してください。繰り返し周波数の精度は ± 100 kHz です

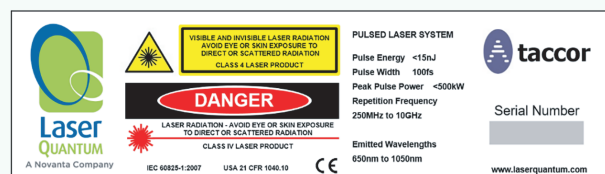
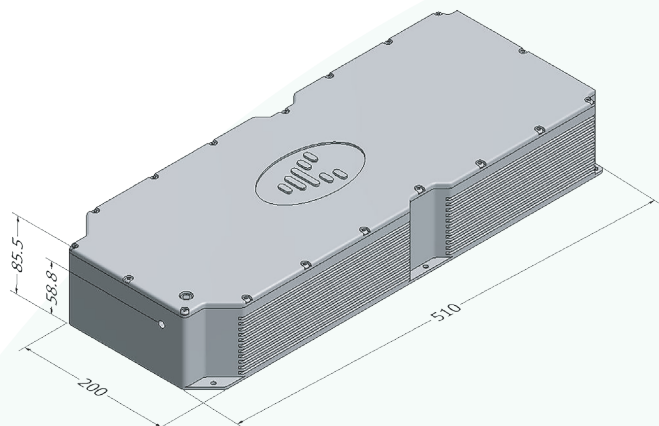
3 レーザー出口における FWHM ビーム径

4 ノイズ帯域幅 1 Hz ~ 1 MHz

5 繰り返しレートが 80 MHz の場合、他の繰り返しレートでは異なります

TACCOR ULTRAFAST FEMTOSECOND LASER

寸法 (mm)

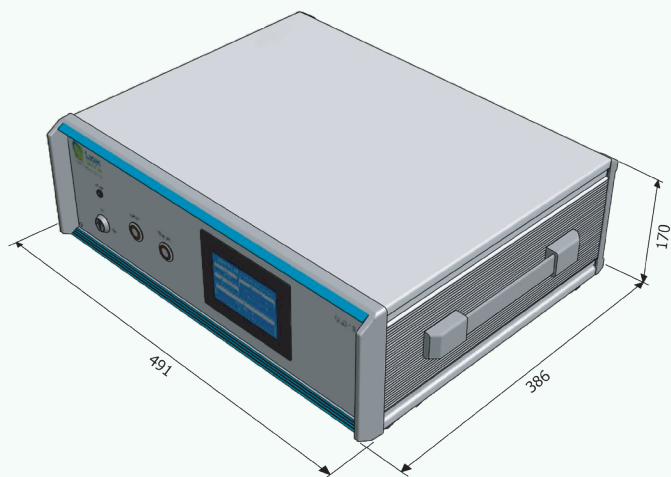


図面は説明目的のみに使用されており、エンジニアの完全な図面についてはお問い合わせください

追加情報

- 2色ポンププローブ実験が可能
- アンビカル長さ: 2 m
- ヘッド重量: 15 kg
- 冷却システム付属
- ウォームアップ時間: 10 分
- 自動ロックおよびメンテナンス
- 安定性と堅牢性
- 真のハンズオフターンキーシステム
- 波長調整可能
- 統合ポンプレーザー
- taccor は Laser Quantum のソフトウェアと互換性があり、Laser Quantum サポート チームに接続してレーザーのパフォーマンスを監視し、レーザーの最適化を実行する機会を診断できます。
- ポンプ電力変調 - 帯域幅 >100 kHz、変調深度最大 ±1% のポンプ電力への変調アクセスがフィードバック目的で提供されます。

電源ユニット



CONTACT US

Americas, Asia Pacific
Novanta Headquarters
Bedford, USA
P +1-781-266-5700

Photonics@Novanta.com

Europe, Middle East, Africa
Novanta Europe GmbH
Wackersdorf, Germany
P +49 9431 7980

Milan, Italy
P +39-039-793-710

Photonics@Novanta.com

China
Novanta Sales & Service Office
Shenzhen, China
P +86-755-8280-5395

Suzhou, China
P +86-512-6283-7080

Photonics.China@Novanta.com

Japan
Novanta Service & Sales Office
Tokyo, Japan
P +81-3-5753-2460

Photonics.Japan@Novanta.com

