

Ampheia™

超低ノイズ | 単一周波数 | ファイバーアンプ



アプリケーション

原子トラップ
粒子分析
光学計測
レーザー干渉計
周波数変換
量子センシング

特長

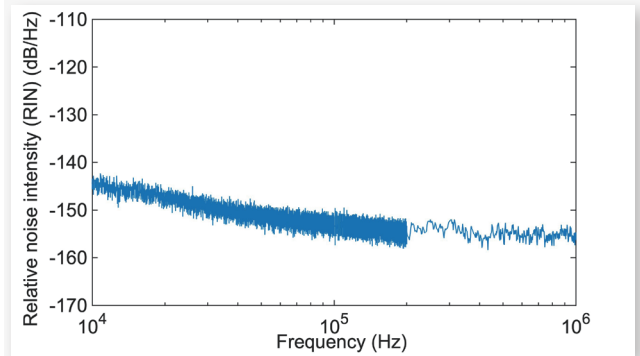
- 最大50W, CW, 単一周波数発振
- 超低ノイズで完璧なビーム品質
- シードレーザーを内蔵したシングルステージファイバーアンプ
- S/N比 (OSNR > 60 dB)
- 堅牢でメンテナンス不要
- 簡単な導入と使いやすいインターフェイス

Ampheia™シリーズは、高出力ファイバー・アンプの集まりで、完璧なビームを1064nmで20W、40W、50W供給しながら、超低相対強度ノイズ (RIN) と単一周波数動作をシームレスにブーストする完成度の高い製品です。

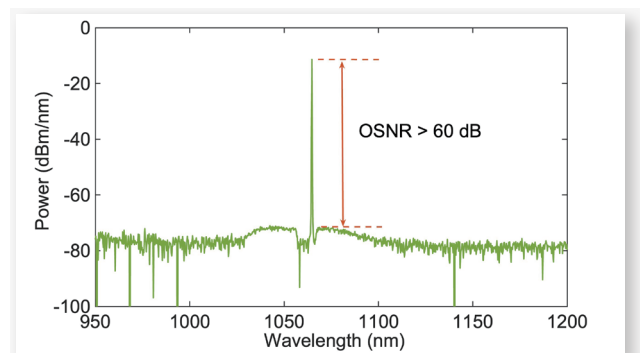
Ampheia™は、シードレーザーを内蔵したシングルステージ・ファイバーアンプであり、量子アプリケーションに合わせた手頃な価格で卓越したレーザー性能を提供します。19インチ3Uラックケースで提供されるこのアンプは、優れた堅牢性を備えています。

単一周波数の精度を持ち、ファイバー増幅器は長いコヒーレンス長を提供します。徹底した設計と製造により、Ampheia™シリーズのファイバー・アンプは高い信頼性を保証し、スタンドアロンでの使用やOEMコンポーネントとしてのシームレスな統合に最適です。原子トラッピング、光計測、レーザー干渉計、周波数変換から量子センシングまで、幅広いアプリケーションに対応します。

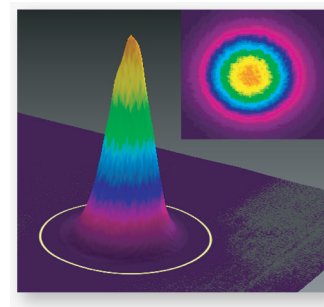
Typical Relative Intensity Noise (RIN)



Typical Optical Signal to Noise Ratio (OSNR)



Typical TEM₀₀ Beam



HÜBNER Photonics



光学仕様

Ampheia™			
波長	1064.2 ±0.6 nm		
アイソレータ内蔵後の出力	20 W	40 W	50 W
オペレーションモード	Continuous wave		
スペクトル線幅 (半値全幅)	< 30 kHz		
コヒーレンス長	> 1 km		
偏光比 (PER) (垂直偏光)	> 30 dB		
ビーム品質 (M ²)	< 1.1	< 1.15	< 1.2
空間モード	TEM ₀₀		
1/e ² におけるビーム径	1± 0.1 mm		
ノイズ [100Hz - 10MHz]	< 0.05 % RMS		
相対強度ノイズ (RIN) [10kHz - 1MHz]	< - 145 dB/Hz		
S/N比 (OSNR)	> 60 dB		
出力可変可能範囲	5 to 100 %		
ファイバー長さ	2 m	1.2 m	1.0 m

電氣的/機械的/動作環境 仕様

ファイバーアンブラックの重量	14.3 kg (31.5 lbs.)
ファイバーアンブラックの寸法 (L×W×H)	470.5×423×133 mm (18.52×16.65×5.24 in.)
レーザーヘッド重量	0.56 kg (1.23 lbs.)
レーザーヘッド寸法 (L×W×H)	155×55×45 mm (6.10×2.17×0.87 in.)
想定される使用環境	Laboratory (indoor)
動作周囲温度	18 - 30 °C (Air-cooled)
保存周囲温度	-10 to +60 °C
湿度	0 - 60% RH (結露なきこと)
レーザーヘッドヒートシンクの熱インピーダンス (周囲温度 30°C 時)	< 2 K/W
システム消費電力	< 300 W
レーザーヘッドの最大放熱	< 2 W ²

1. 緊急シャッター50Wを閉じた状態で、60秒未満。

型番

A1-1064-1010F-050W-2000

↑ ↑ ↑

波長 出力 構成 :

1000 = CE 準拠、標準
1xxxx = CE 準拠、カスタム
2000 = OEM、標準
2xxx = OEM、カスタム

通信インターフェイス

Communication	USB or RS-232
Standard Baudrate	115200



WARNING
VISIBLE OR INVISIBLE
LASER RADIATION
Avoid Exposure to beam
Class 4 Laser Product
Classified per
IEC 60825-1:2014

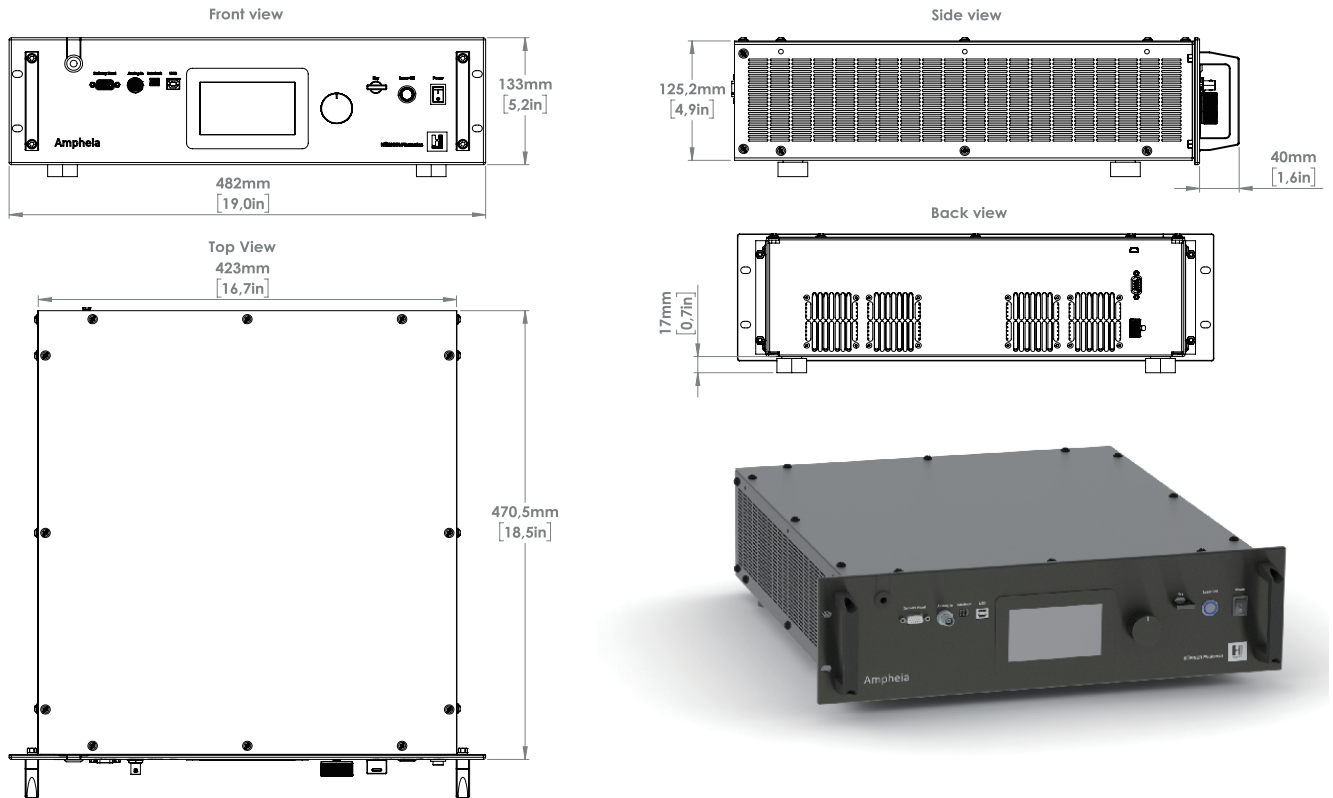


Wvl (nm) Max.Pwr (W)
1064 50

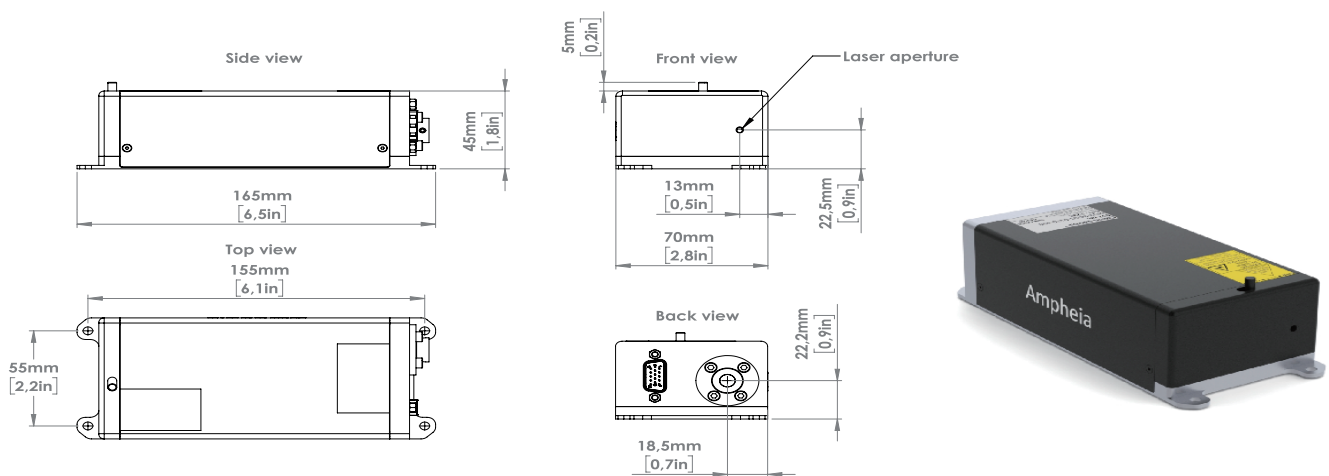


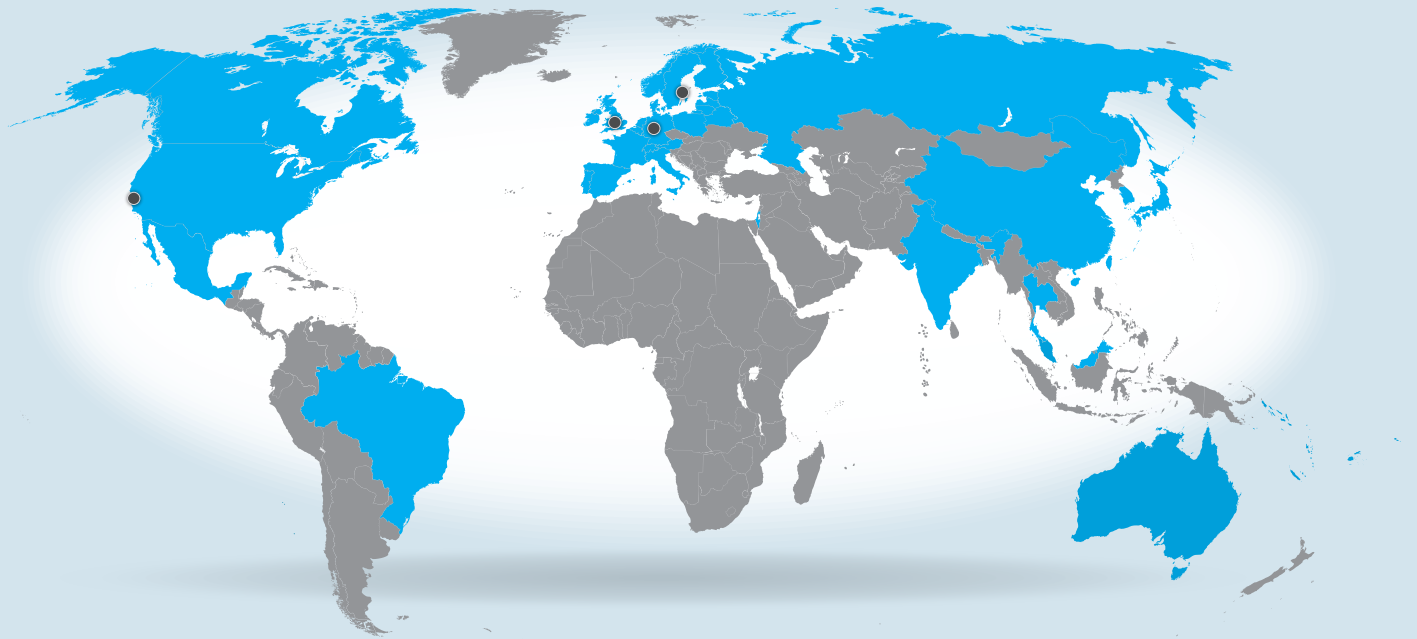
This device is
sensitive to
Electrostatic
Discharge
(ESD).

Fiber Amplifier Rack dimensions



Laser head dimensions





Our Locations

Cobolt AB a part of HÜBNER Photonics
(Sales in Norway, Sweden, Finland and Denmark)
Solna, Sweden
Phone: +46 8 545 912 30
Fax: +46 8 545 912 31
E-mail: info.se@hubner-photonics.com

HÜBNER Photonics Inc.
(Sales in USA, Canada and Mexico)
San Jose, California, USA
Phone: +1 (408) 708 4351
Fax: +1 (408) 490 2774
E-mail: info.usa@hubner-photonics.com

HÜBNER GmbH & Co. KG
(Sales in Germany, Switzerland and Austria)
Kassel, Germany
Phone: +49 561 994 060 - 0
Fax: +49 561 994 060 - 13
E-mail: info.de@hubner-photonics.com

HA Photonics Pty Ltd (Agent)
(Sales in UK & Ireland - goods shipped from Europe)
Derby, Great Britain
Phone: +44 735 944 0871
E-mail: info.uk@hubner-photonics.com

Find local sales representatives at hubner-photonics.com



TEL: 048-985-2720
Mail: info@pneum.co.jp
担当: 菅野

