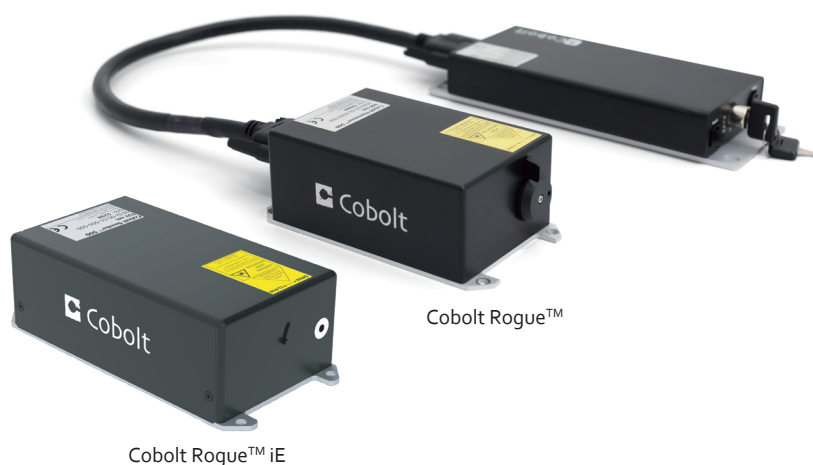


Cobolt Rogue™ シリーズ

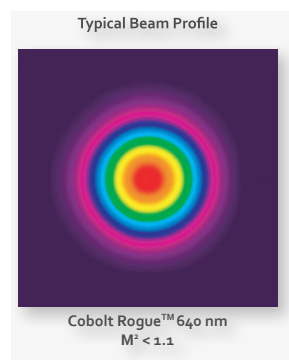
高出力 | CW DPSSレーザー



アプリケーション

蛍光顕微鏡学
フローサイトメトリー
超解像顕微鏡
DNAシーケンス
高含有分析

- 640 nm
- 連続波出力 最高1W
- スペクトル幅 < 150 GHz (200 pm)
- 完璧な TEM₀₀ビーム
- 安定した出力 < 2 % p-p (8時間以上)
- 超堅牢、完全密封パッケージ

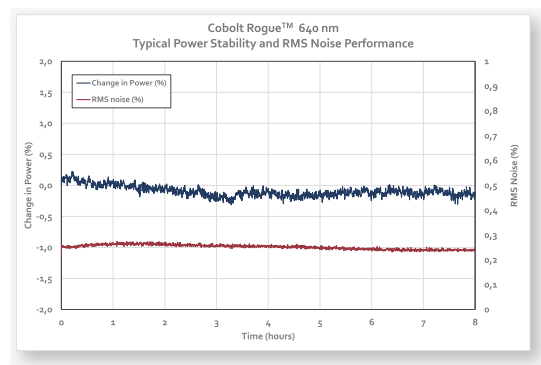


Cobolt Rogue™ シリーズは、特定の波長で稼働するCWダイオード励起レーザー (DPL) です。このレーザーは、独自のHTCure™ 製造技術を使用して構築されており、コンパクトな密閉パッケージで超堅牢性を実現しています。

Cobolt 05-01 シリーズの単一周波数レーザーを補完するものとして、Cobolt Rogue™ シリーズはより高い光出力と < 150 GHz のスペクトル幅を備えています。このレーザーは、広範囲の操作条件下で安定した特性を備えた非常に高品質のレーザービームを発生し、高レベルの信頼性を保証するように設計および製造されています。

Cobolt Rogue™ iE は、コントローラを内蔵したレーザー装置です。外部コントローラの必要がなく、自立型のレーザー装置です。

Cobolt Rogue™ シリーズは、実験室環境でのスタンドアロン使用、または蛍光顕微鏡、フローサイトメトリー、DNA シーケンス、高含有分析などのアプリケーション用の機器の OEM コンポーネントとしての組み込みを目的としています。



HÜBNER Photonics



Cobolt Rogue™ シリーズ

性能仕様

中心波長	639.6 ± 0.3 nm
有効出力レベル	1.0 W
ノイズ, 20 Hz - 20 MHz (rms)	< 0.5 %
出力安定性(8時間±3℃)	< 2%
ビーム拡がり角 (全角)	< 1.4 mrad
空間モード (TEM ₀₀)	M ² < 1.1
出射口でのビーム径	700 ± 50 μm
スペクトル帯域幅 (半値全幅)	< 150 GHz (200 pm)
出射口でのビーム対称性	> 0.90:1
ビーム位置安定性(10-40℃の範囲)	< 10 μrad/°C
偏光比 (直線, 垂直)	> 100:1
保証期間	24ヶ月 (稼働時間無制限)



ファイバーカップリング用ヒートシンク上の
Cobolt Rogue™シリーズレーザー
(FIC-04)

動作環境

	Rogue™	Rogue™ iE
電源要件	15 VDC, 6 A	12 VDC, 6.7 A
システムの消費電力	< 65 W, 典型値 30W	
レーザーヘッドベースプレート最大温度	45 °C	45 °C
動作周囲温度	10 - 35 °C	10 - 35 °C
最大周囲温度でのレーザーヘッドヒートシンク熱抵抗	< 0.18 K/W	< 0.15 K/W
保存周囲温度	-10 -> +60 °C	
湿度	0 - 60 % RH (ただし結露なきこと)	
周囲気圧	950 - 1050 mbar	

型番

WWWW-05-41-PPPP-CCC

波長

出力

構成 :

- 500 = Gen 5b コントローラ, RS-232タイプ, CE/CDRH対応
- 600 = Gen 5b コントローラ, RS-232タイプ, OEM対応
- 700 = Gen 5b コントローラ, USBタイプ, CE/CDRH対応
- 800 = Gen 5b コントローラ, USBタイプ, OEM対応
- 1100 = 集積エレクトロニクス, CE/CDRH対応
- 1200 = 集積エレクトロニクス, OEM対応
- xxxx = OEMカスタマイズ



本製品は、静電気放電 (ESD) に対して敏感な製品です。静電気放電 (ESD) 保護は、適切な電気的接地によって実現できます。



不可視レーザー放射に対する警告
ビームや散乱光の目または皮膚への被爆を避けること
クラス4レーザー製品
IEC 60825-1:2014に準拠



波長 (nm) 最大出力 (mW)
640 2000

通信インターフェイス

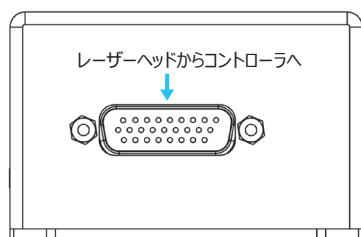
通信	USB or RS-232
標準ポートレート (通信速度)	115200



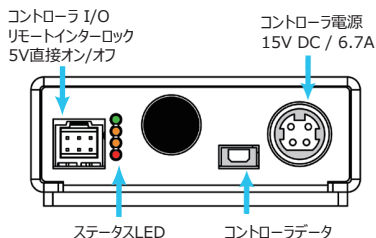
Cobolt Rogue™ シリーズ

電氣的インターフェイス

Cobolt Rogue™ - レーザーヘッド



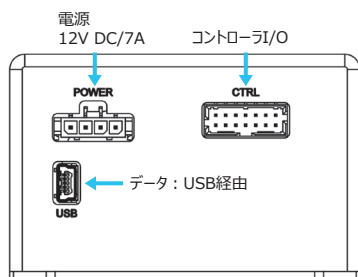
Cobolt Rogue™ - コントローラ



Molex 6 pin - コントローラ I/O

Pin	構成
1	リモートインターロック
2	0V - グランド
3	直接入力
4	--
5	LED 1 (LASER ON)
6	LED 2 (ERROR)

Cobolt Rogue™ iE - レーザーヘッド



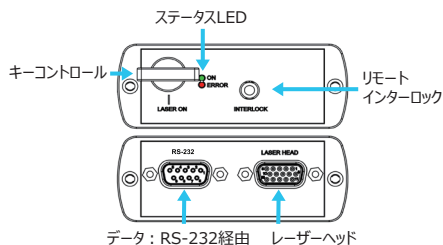
Molex 14 pin - コントローラ I/O

Pin	構成
1	リモートインターロック
2	0V - グランド
3	0V - グランド
4	RS-232 送信
5	RS-232 受信
6	LED 1A (LASER ON)
7	LED 1B (LASER ON)
8	LED 2 (ERROR)
9	--
10	--
11	キースイッチ
12	直接入力
13	0V - グランド
14	--

Molex 4 pin - 電源

Pin	構成
1	0V - グランド
2	0V - グランド
3	+ 12V - DC
4	+ 12V - DC

Cobolt Rogue™ iE - キーコントロールボックス



Sub-D 15 pin - コントローラ I/O

Pin	構成
1	LED 1A (LASER ON)
2	LED 2 (ERROR)
3	--
4	0V - グランド
5	キースイッチ
6	--
7	RS-232 送信
8	RS-232 受信
9	--
10	0V - グランド
11	リモートインターロック
12	--
13	--
14	--
15	0V - グランド

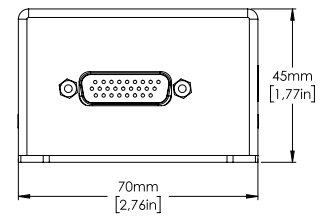
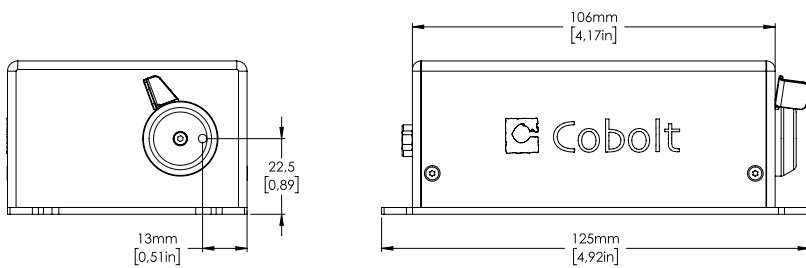
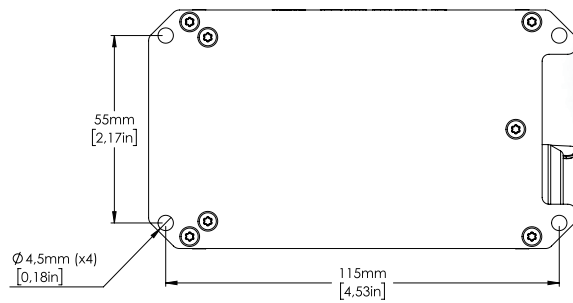
Sub-D pin-RS-232

Pin	構成
1	--
2	RS-232 送信
3	RS-232 受信
4	--
5	0V - グランド
6	--
7	--
8	--
9	--

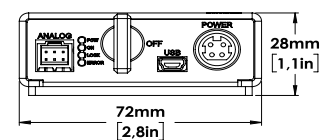
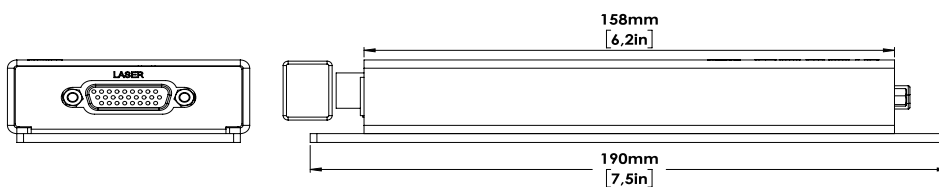
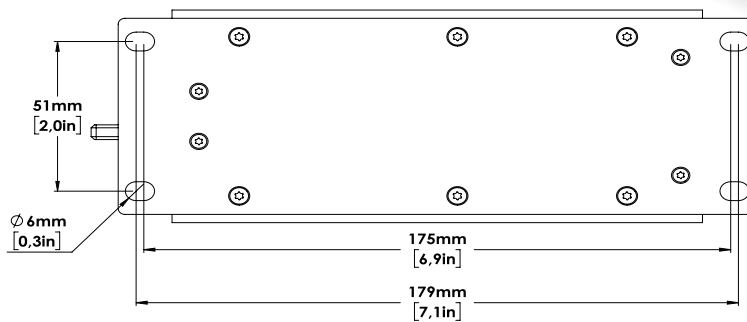
Cobolt Rogue™ シリーズ

機械仕様

Cobolt Rogue™ - レーザーヘッド



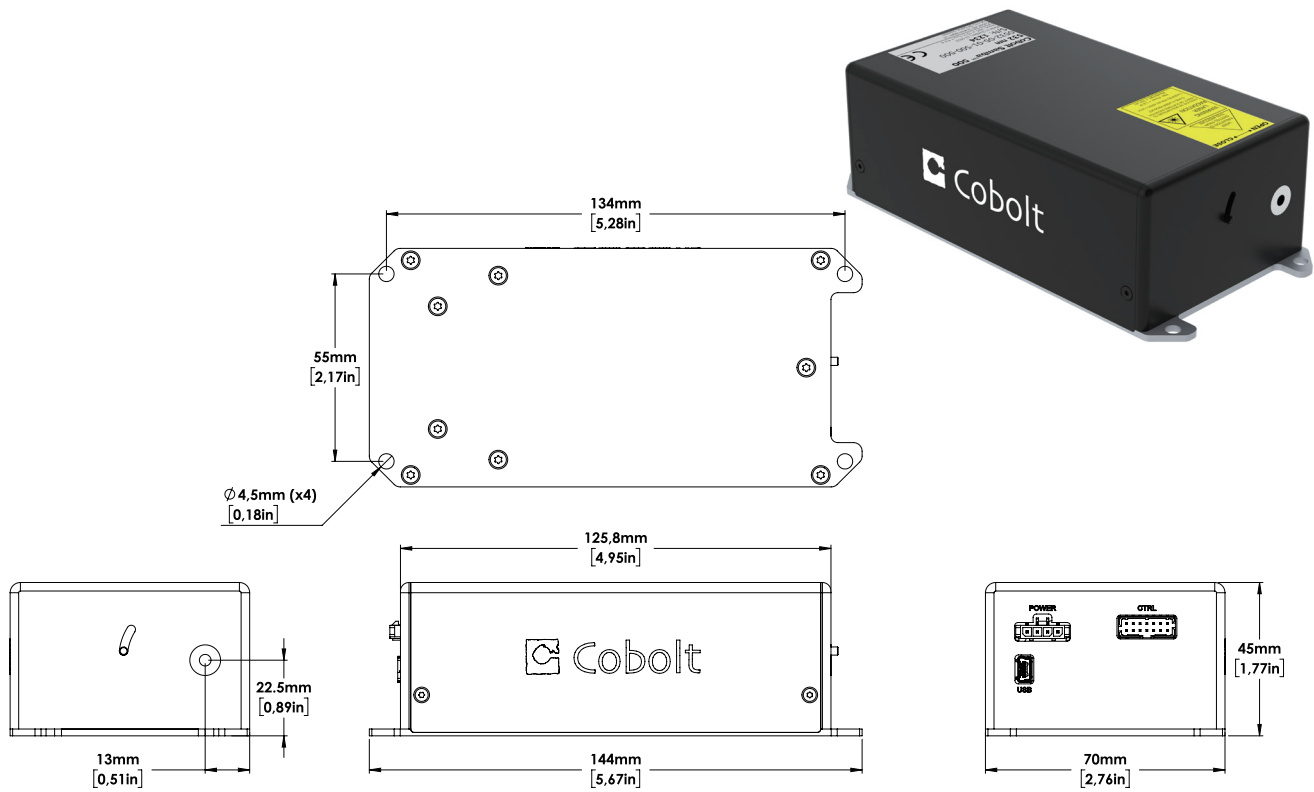
Cobolt Rogue™ - コントローラ



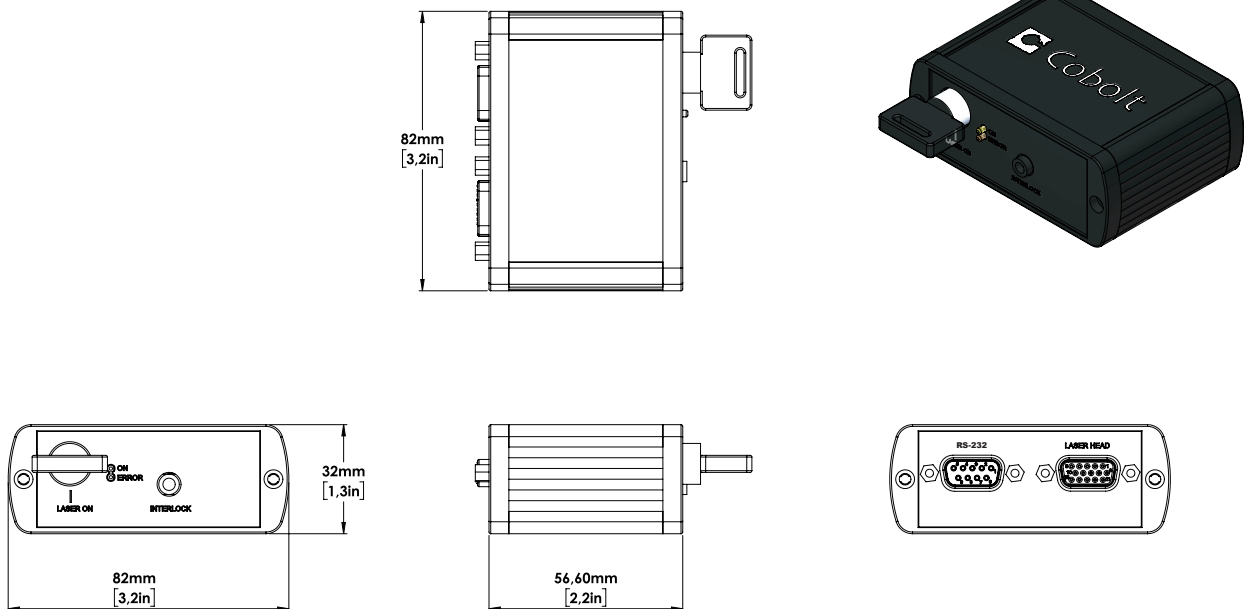
Cobolt Rogue™ シリーズ

機械仕様

Cobolt Rogue™ iE レーザーヘッド



Cobolt Rogue™ iE - キーコントロールボックス



Cobolt Rogue™ シリーズ

オプションとアクセサリ

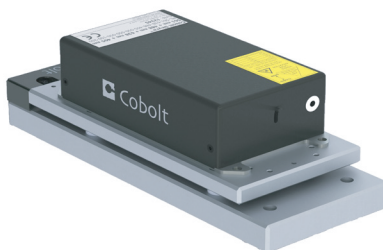
- C-FLEXレーザーコンバイナ
- ファン付きレーザーヘッドヒートシンク Rogue™ HS-04
- ファン付きレーザーヘッドヒートシンク Rogue™iE HS-05
- 能動型ベースプレート温度制御用のTECプレート
- ファイバーカップリング付きヒートシンク Rogue™ FIC-04



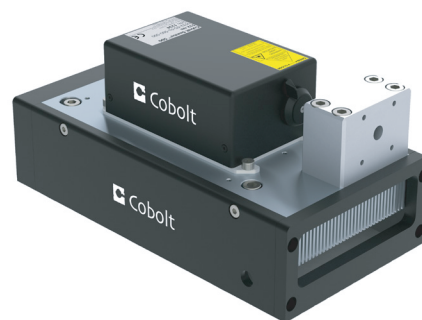
C-FLEX レーザーコンバイナ



ファン付きレーザーヘッドヒートシンク
Rogue™ HS-04



能動型ベースプレート温度制御用のTECプレート



ファイバーカップリング付きヒートシンク
Rogue™ FIC-04

Our Locations

Cobolt AB
(Sales in Norway, Sweden, Finland and Denmark)
Solna, Sweden
Phone: +46 8 545 912 30
Fax: +46 8 545 912 31
E-mail: info@coboltlasers.com

HÜBNER GmbH & Co. KG
(Sales in Germany, Switzerland and Austria)
Kassel, Germany
Phone: +49 6251 770 6686
Fax: +49 6251 860 9917
E-mail: info.de@hubner-photonics.com

HÜBNER Photonics Inc.
(Sales in USA, Canada and Mexico)
San Jose, California, USA
Phone: +1 (408) 708 4351
Fax: +1 (408) 490 2774
E-mail: info.usa@hubner-photonics.com

HÜBNER UK Limited
(Sales in UK & Ireland)
Derby, Great Britain
Phone: +44 2380 438701
E-mail: info.uk@hubner-photonics.com

Find local sales representatives at hubner-photonics.com

Australia, Benelux, Brazil, China, Estonia, Latvia, Lithuania, France, India, Israel, Italy, Japan, Poland, Russia, Belarus, Singapore, Malaysia, Thailand, South Korea, Spain and Portugal, Taiwan

