

Cobolt Skyra™

小型 | プラグ・アンド・プレイ | マルチラインレーザー



- 単一筐体に最大4台のレーザーを確実に固定・搭載
- 対応波長：405 nm, 445 nm, 457 nm, 473 nm, 488 nm, 515 nm, 532 nm, 553 nm, 561 nm, 633 nm, 638 nm, 647 nm and 660 nm
- 各レーザーを個別に強度変調制御することが可能
- 内蔵の各レーザーの最大出力：100 mW
- 電子機器を内蔵したコンパクト・堅牢な筐体
- 統合型ファイバー結合オプション
- GUIによる簡単操作

Cobolt社のSkyra™は、温度制御の機能を有する手のひらサイズの筐体に最大4台のレーザーと電子機器を確実に固定・搭載した超小型、プラグ・アンド・プレイ、マルチラインレーザーです。

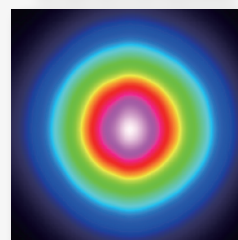
装置は、Cobolt社独自のHTCure™技術（筐体内の各光学部品を高温硬化・固定する手法）を用いて製造されているので、その筐体はコンパクトかつ完全密封されています。この技術によって、内部にある複数のレーザーを恒久的に配置して、高精度なビーム整合と出力安定度を実現しています。

Skyra™は、実験室環境での単独での使用、OEM用途、生物医学研究や蛍光顕微鏡、フローサイトメトリー、Arイオン交換、顕微鏡機器と光遺伝学などのアプリケーションで活用できます。

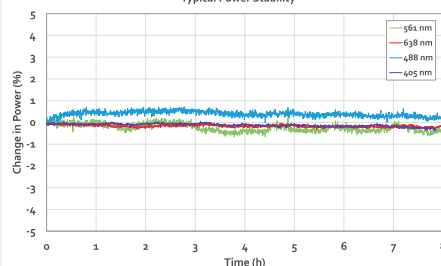
アプリケーション

蛍光顕微鏡
光遺伝学
フローサイトメトリー
生物医学研究
Ar⁺イオン交換

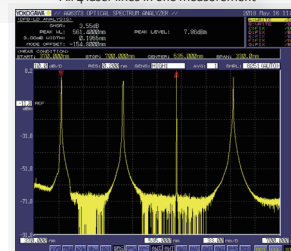
Cobolt Skyra™ - Combined Beam Profile
All 4 laser lines in one measurement



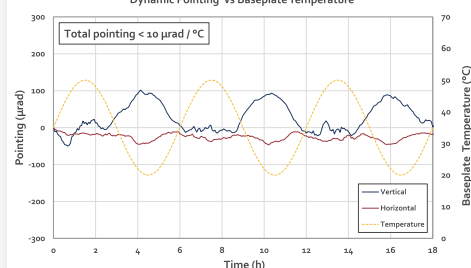
Cobolt Skyra™
Typical Power Stability



Cobolt Skyra™ - Combined Spectral Performance
All 4 laser lines in one measurement



Cobolt Skyra™
Dynamic Pointing vs Baseplate Temperature



HÜBNER Photonics



対応波長 及び 出力レベル

	532 nm	553 nm	561 nm	405 nm	445 nm	457 nm	473 nm	488 nm	515 nm	633 nm	638 nm	647 nm	660 nm
	Cobolt DPL			Cobolt MLD									
中心波長 (nm)*	532.1	552.8	561.2	405	445	457	473	488	515	633	638	647	660
波長精度 (nm)	± 0.3			± 5		+3/-7		± 5					
出力 (mW)	50 100	50	50	50 100	50	50	50 100	50 100	50	50	50	50	50

*DPLレーザーの波長が、532nm, 553nm, 561nmの場合、MLDレーザーのどの3波長ともそれぞれ組み合わせ可能です。
各レーザーにおける波長の差は、少なくとも「15nm」はなければいけません。

光学仕様

開口部のビーム径	700 ± 100 μm
ビーム対称度	> 0.85 : 1
ビーム拡がり角 (全角)	< 1.8 mrad
空間モード (TEM00)	M ² < 1.25
偏光消光比	> 100:1, 垂直
ノイズ 250 Hz - 2 MHz (rms) *	< 0.3 %
長期安定性 (8時間 ± 3°C)	< 3 %
ビーム位置精度	< 0.5 mm
ビーム角精度	< 5 mrad
ビーム位置安定性 (周囲温度20-50 °Cにて)	< 10 μrad / °C
出射口でのビーム重なり	< 50 μm
ビーム偏角	< 250 μrad

*通常、ファイバーカップリングの後にノイズは増加します

変調仕様

	MLD	DPL (532, 553 and 561nm)
デジタル変調		
帯域幅	DC - 5 MHz	DC-5 kHz
消光比	> 10 000 000 : 1 (> 70 dB)	> 50 dB
立上り/立下り時間	< 60 ns	< 60 μs
アナログ変調		
帯域幅	DC - 500 kHz	DC-5 kHz
消光比	> 10 000 000 : 1 (> 70 dB)	> 50 dB
立上り/立下り時間	< 1 μs	< 100 μs
内部変調		
帯域幅	500 Hz	500 Hz

型番

ML-AAA-BBB-CCC-DDD-XXX-YYY-ZZZ-QQQ-WWW

各レーザーの
波長 (1 - 4台)

各レーザーの
出力 (1 - 4台)

ML = 自由空間出力型マルチラインレーザー

MF = ファイバーカップリング型レーザー
(オプション)

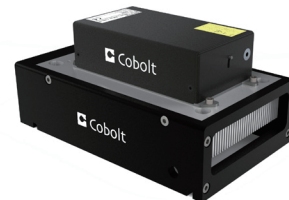
構成:
100 = USBタイプ, CE/CDRH対応
200 = USBタイプ, OEM対応
300 = RS-232タイプ, CE/CDRH対応
400 = RS-232タイプ, OEM対応
xxx = OEMカスタマイズ

オプションとアクセサリ

- ・コントロールボックスとキースイッチ (CDRH)
- ・ファン付きレーザーヘッドヒートシンク - HS-05
- ・ファイバーカップリング内蔵オプション



キーコントロールボックス



ファン付きヒートシンク



ファイバーカップリング内蔵オプション



本製品は、静電気放電 (ESD) に対して敏感な製品です。ダイオードレーザーの取り扱いには、十分注意してください。思わぬダイオードの損傷の主要な原因は、静電気放電であることが多いです。



レーザー放射に対する警告
ビームの被曝を避けること
クラス3Bレーザー製品
IEC 60825-1:2014に準拠



波長(nm)	出力 (mW)
405	120
445	120
457	150
473	120, 350
488	80, 250
515	100
532	200
553	100
561	150
633	100
638	120
647	120
660	120



Cobolt Skyra™

ファイバーカップリング内蔵（オプション）

カップリング効率	> 50% 1本のファイバーのレーザーライン
長期安定性（8時間 ±3℃） - ファイバーからの	< 3 %
ファイバー出力	FC / APC, 8°, 非コリメート
ファイバーの種類	シングルモード/偏波保持
偏光	PER > 30:1, ±3° カギに関しては
ファイバー長（標準）	1 m
外部被覆	3mm径, 材質: ポリ塩化ビニル



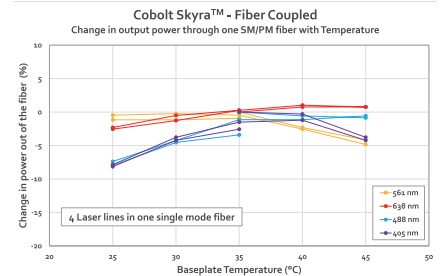
ファイバーオプション

Art. Nr. 80100	ファイバーとカプラー: 405-640 nm, SM/PM, FC/APC, end-cap, Wide Key
Art. Nr. 80110	ファイバーとカプラー: 405-640 nm, SM/PM, FC/APC, end-cap, Narrow Key

動作環境

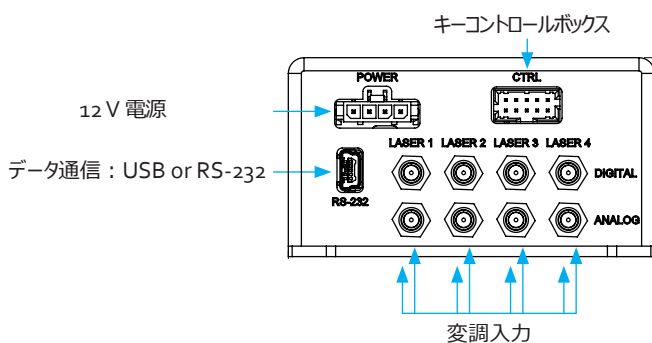
電源要件	12 VDC, 6.67 A
全システムの出力消費	60 W
最大ベースプレート温度	50 °C
動作周囲温度	10 - 40 °C
保存周囲温度	- 10 °C to +60 °C
レーザーヘッドに固定されるヒートシンクの熱抵抗 (@40 °C)	< 0.17 K/W
完全オフ状態からのウォームアップ時間	< 3 min
通信プロトコル	USB or RS 232
保証期間**	12ヶ月

**ファイバーとカプラーは含まない



機械的仕様

Skyraレーザーヘッド



Molex 10 pin - キーコントロールボックスに接続

Pin	構成
1	リモートインターロック
2	0 V - グランド
3	直接オン/オフ (+5V入力) - OEMのみ
4	キースイッチ
5	LED 1A (Laser On)
6	LED 2 (Error)
7	LED 1B (Laser On - Redundant)
8	Not used (test)
9	Not used (グランド)
10	Not used (グランド)

Molex 4 pin - 電源に接続

Pin	構成
1	0 V
2	0 V (connected to pin 1)
3	+12 VDC (connected to pin 4)
4	+12 VDC

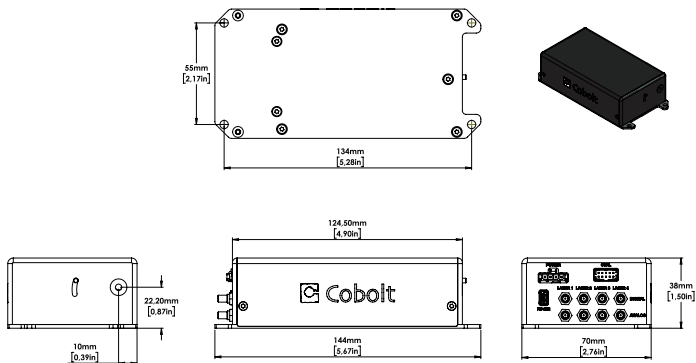
通信インターフェイス

通信	USB or RS-232
標準ポートレート（通信速度）	115200

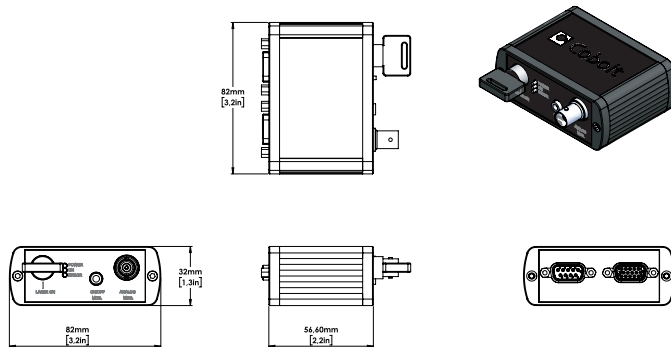
Cobolt Skyra™

機械的仕様

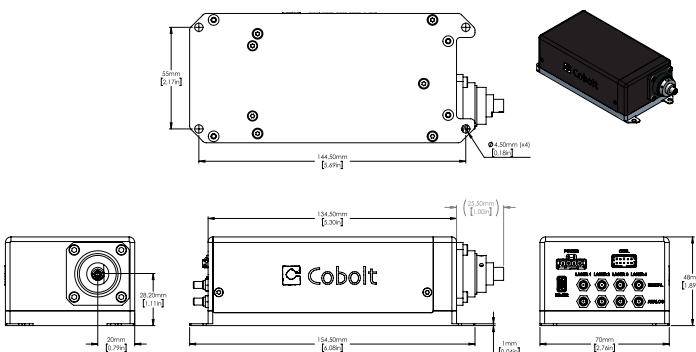
フリービームレーザーヘッドの寸法



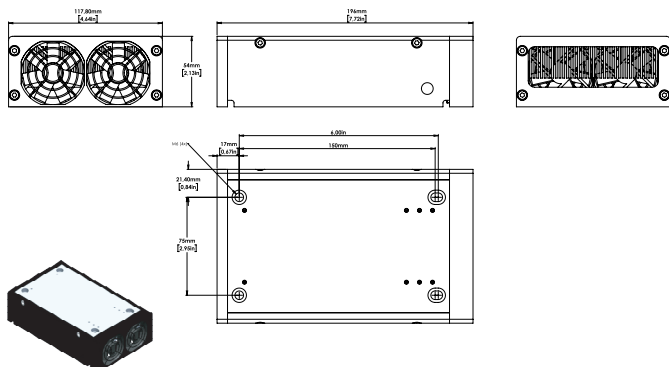
キーコントロールボックスの寸法



ファイバー結合レーザーヘッドの寸法



HS-05 - ヒートシンクとファン



Our Locations

Cobolt AB
(Sales in Norway, Sweden, Finland and Denmark)
Solna, Sweden
Phone: +46 8 545 912 30
Fax: +46 8 545 912 31
E-mail: info@coboltlasers.com

HÜBNER GmbH & Co. KG
(Sales in Germany, Switzerland and Austria)
Kassel, Germany
Phone: +49 6251 770 6686
Fax: +49 6251 860 9917
E-mail: info.de@hubner-photonics.com

HÜBNER Photonics Inc.
(Sales in USA, Canada and Mexico)
San Jose, California, USA
Phone: +1 (408) 708 4351
Fax: +1 (408) 490 2774
E-mail: info.usa@hubner-photonics.com

HÜBNER UK Limited
(Sales in UK & Ireland)
Derby, Great Britain
Phone: +44 2380 438701
E-mail: info.uk@hubner-photonics.com

Find local sales representatives at www.hubner-photonics.com

Australia, Benelux, Brazil, China, Estonia, Latvia, Lithuania, France, India, Israel, Italy, Japan, Poland, Russia, Belarus, Singapore, Malaysia, Thailand, South Korea, Spain and Portugal, Taiwan

