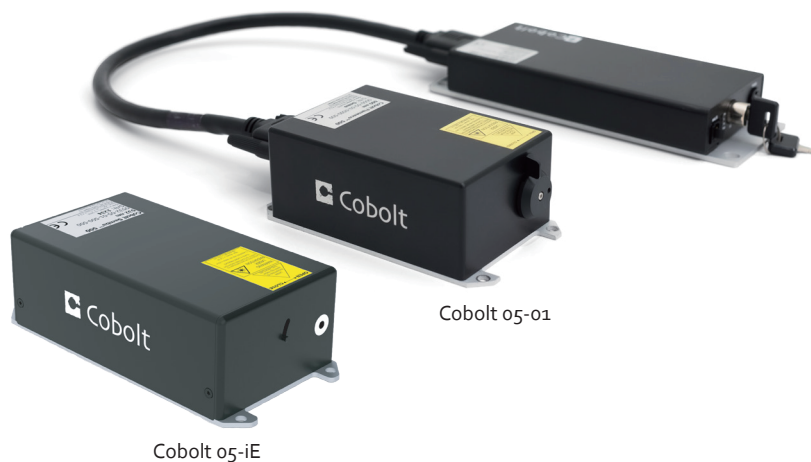


Cobolt 05-01 シリーズ

高出力 | 単一周波数 | CW ダイオード励起レーザー



アプリケーション

ラマン分光
干渉計
ホログラフィー
粒子分析
原子・イオントラップ
超解像顕微鏡
半導体検査
ブリルアン散乱

- 完璧なビームで3WまでのCW出力
- 究極のスペクトル安定性
- 広い温度範囲にわたって安定した単一周波数動作
- 超低強度ノイズ, $< 0.1\%$
- 320 nm, 355 nm, 457 nm, 473 nm, 491 nm, 515 nm, 532 nm, 561 nm, 640 nm, 660 nm, 785 nm and 1064 nm
- 完全に統合された電子機器オプションが利用可能
- 保証期間24か月（使用時間制限なし）

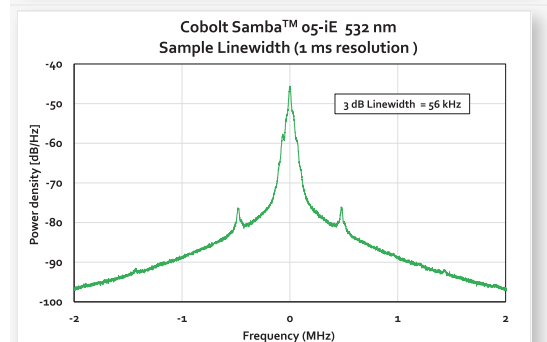
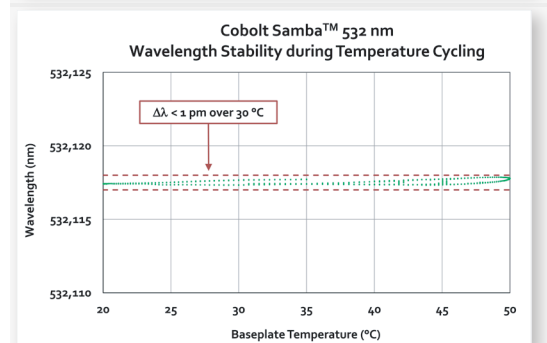
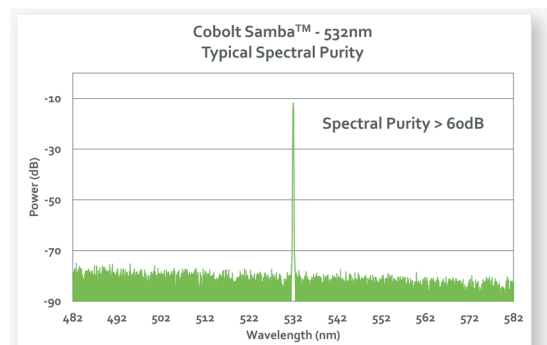
Cobolt05シリーズは、CW出力のDPSSLレーザーで、320~1064nmの範囲内の任意の波長を発振します。コボルト社が特許を有するHTCure技術により製造されていますので、衝撃や温度変化にも影響を受けない超堅牢な小型筐体内に、高精度の光学素子が、高度な集積技術で配置されています。

05-iEシリーズは、電源とすべての電子制御機能を内蔵させた、統合レーザーデバイスです。

05-iEシリーズは外部コントローラーを必要とせず、Cobolt05-01シリーズが有する性能をコンパクトな筐体に収めた自己完結型のデバイスです。

05シリーズは、極めて高品質なビーム形状を誇り、幅広い使用環境下で安定した特性を維持します。シングル縦モード発振により非常に狭いスペクトル幅と長いコヒーレント長を実現しております。05シリーズは、高い信頼性に基づく設計思想のもとに製造され、長寿命と高安定性を実現しました。

05シリーズは、研究所での単独使用はもとより、蛍光顕微鏡、フローサイトメトリー、DNAシーケンサー、HCA、半導体検査、ラマン分光、干渉計、ホログラフィー、粒子分析などの分野のOEM機器の光源として組み込まれ、世界各国で高い信頼性をご評価頂いております。



HÜBNER Photonics

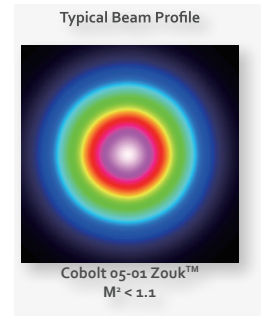


Cobolt 05-01 シリーズ

性能

	Zydeco™*	Zouk™*	Twist™	Blues™	Calypso™*	Fandango™	Samba™
中心波長と精度 (nm)	319.8 ± 0.3	354.8 ± 0.3	457.0 ± 0.3	473.0 ± 0.3	491.5 ± 0.3	514.8 ± 0.3	532.1 ± 0.3
出力 (mW)	20	10 20	100 200 300	100 200 300	200	300	500 1000 1500
長期安定性 (±2°C, 8時間)	< 2%						
ノイズ, 20 Hz - 20 MHz (pk-pk)	< 5%	< 2%			< 5%	< 2%	< 1%
ノイズ, 20 Hz - 20 MHz (rms)	< 0.5%	< 0.2%			< 0.5%	< 0.2%	< 0.1%
ビーム径 (µm)	700 ± 50						
出射口におけるビーム対称性	> 0.90:1						> 0.95:1
ビーム拡がり角(全角, mrad)	< 0.8			< 1.2			
空間モード (TEM ₀₀)	M ² < 1.2	M ² < 1.1					
スペクトル線幅(半値全幅)	< 500 kHz						
波長安定性 (±2°C, 8時間)	< 1 pm						
偏光比(直線, 垂直)	> 100:1						
保証期間(稼働時間無制限)	12ヶ月または 3000時間	12ヶ月			24ヶ月	12ヶ月	24ヶ月

	Jive™	Bolero™	Flamenco™	Disco™	Rumba™
中心波長と精度 (nm)	561.2 ± 0.3	639.6 ± 0.6	659.6 ± 0.3	785 ± 0.3	1064.2 ± 0.6
出力 (mW)	200 300 500 750 1000**	300 500	100 300 500	500	500 1000 2000 3000
長期安定性 (±2°C, 8時間)	< 2%				
ノイズ, 20 Hz - 20 MHz (pk-pk)	< 1%	< 7%	< 1%		
ノイズ, 20 Hz - 20 MHz (rms)	< 0.1%	< 1%	< 0.1%		
ビーム径 (µm)	700 ± 50			1000 ± 50	
出射口におけるビーム対称性	> 0.95:1				
ビーム拡がり角(全角, mrad)	< 1.2	< 1.4	< 1.5	< 1.6	
空間モード (TEM ₀₀)	M ² < 1.1			M ² < 1.2	
スペクトル線幅(半値全幅)	< 500 kHz			< 100 kHz	< 500 kHz
波長安定性 (±2°C, 8時間)	< 1 pm				
偏光比(直線, 垂直)	> 100:1				
保証期間(稼働時間無制限)	24ヶ月**	12ヶ月	24ヶ月	n/a	24ヶ月



* Cobolt Zydeco™ 320 nm, Zouk™ 355 nm, および Calypso™ 491 nm レーザーの 05-iE パッケージは用意されていません

** Cobolt Jive™ 1000 mW の保証期間は12ヶ月です

型番

WWWW-05-01-PPPP-CCCC

波長 ↑
出力 ↑
構成 ↑

- 500 = Gen 5b コントローラ, RS-232タイプ, CE/CDRH対応
- 600 = Gen 5b コントローラ, RS-232タイプ, OEM対応
- 700 = Gen 5b コントローラ, USBタイプ, CE/CDRH対応
- 800 = Gen 5b コントローラ, USBタイプ, OEM対応
- 1100 = 接続した電子機器, CE/CDRH対応
- 1200 = 接続した電子機器, OEM対応
- xxx = OEMカスタマイズ



レーザー放射に注意
ビームの被爆を避けること
クラス3Bレーザー製品
IEC 60825-1:2014に準拠



中心波長 (nm)	出力 (mW)
320	100
355	60
457	499
473	499
491	499
515	499
561	499
660	499



直接放射あるいは散乱放射への目や肌の被爆を避けてください。
クラス 4 レーザー製品
IEC 60825-1:2014に基づく分類



中心波長 (nm)	出力 (mW)
532	3500
561	3000
640	1500
785	2000
660	1000
1064	4000

通信インターフェイス

通信	USB or RS-232
標準ポートレート (通信速度)	115200



このデバイスには、静電気放電 (ESD) の影響を受けやすい部品が含まれています。電源を適切に接地することでESD保護が可能になります。

Cobolt 05-01 シリーズ

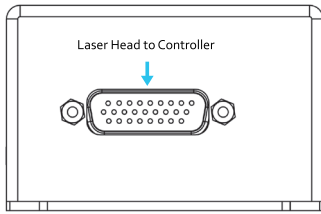
動作環境

光学性能の仕様は、電源タイプの選択に影響されません
 しかし、Cobolt05-01と05-iEのどちらかを選択することによって、電源要件と温度条件を考慮する必要があります

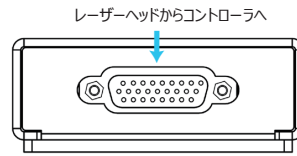
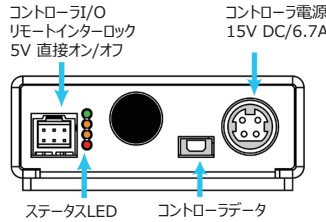
	05-01	Zydeco / Bolero	05-iE
電源要件	15 VDC, 6 A		12 VDC, 6.7 A
システムの消費電力	< 65 W, 典型値 30W		
レーザーヘッドベースプレートの最高温度	50 °C	45 °C	45 °C
動作周囲温度	10 - 40 °C	10 - 35 °C	10 - 35 °C
レーザーヘッドヒートシンクの熱抵抗 (最大周囲温度で)	< 0.2 K/W	< 0.18 K/W	< 0.15 K/W
ビーム指向安定性 (動作温度範囲全体)	< 10 μrad/°C, 典型値 5 μrad/°C		
保存周囲温度	-10 -> +60 °C		
湿度	0 - 60 % RH (ただし結露なきこと)		
外気圧	950 - 1050 mbar		

電氣的インターフェイス

Cobolt 05-01 - レーザーヘッド



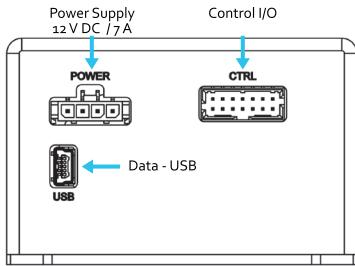
Cobolt 05-01 - コントローラ



Molex 6 pin - コントローラI/O

Pin	機能
1	リモートインターロック
2	0V - グラウンド
3	直接入力
4	--
5	LED 1 (LASER ON)
6	LED 2 (ERROR)

Cobolt 05-iE - レーザーヘッド



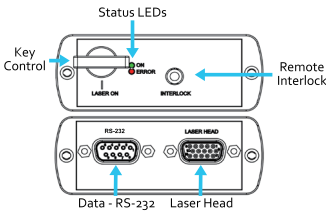
Molex 14 pin - コントローラI/O

Pin	機能
1	リモートインターロック
2	0V - グラウンド
3	0V - グラウンド
4	RS-232 TX
5	RS-232 RX
6	LED 1A (LASER ON)
7	LED 1B (LASER ON)
8	LED 2 (ERROR)
9	--
10	--
11	キースイッチ
12	直接入力
13	0V - グラウンド
14	--

Molex 4 pin - 電源

Pin	機能
1	0V - グラウンド
2	0V - グラウンド
3	+ 12 V - DC
4	+ 12 V - DC

Cobolt 05-iE - キーボックス



Sub-D 15 pin - コントローラI/O

Pin	機能
1	LED 1A (LASER ON)
2	LED 2 (ERROR)
3	--
4	0V - グラウンド
5	キースイッチ
6	--
7	RS-232 TX
8	RS-232 RX
9	--
10	0V - グラウンド
11	リモートインターロック
12	--
13	--
14	--
15	0V - グラウンド

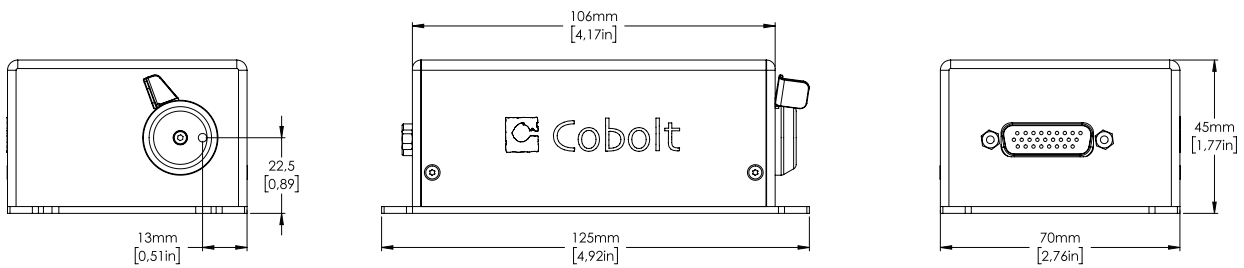
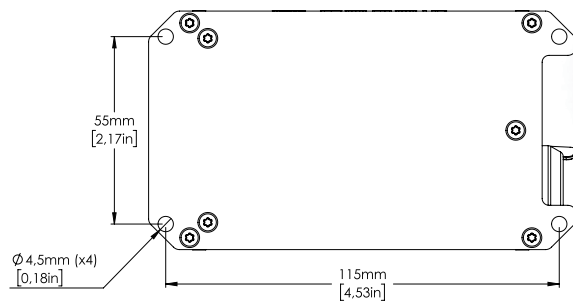
Sub-D pin - RS-232

Pin	機能
1	--
2	RS-232 TX
3	RS-232 RX
4	--
5	0V - グラウンド
6	--
7	--
8	--
9	--

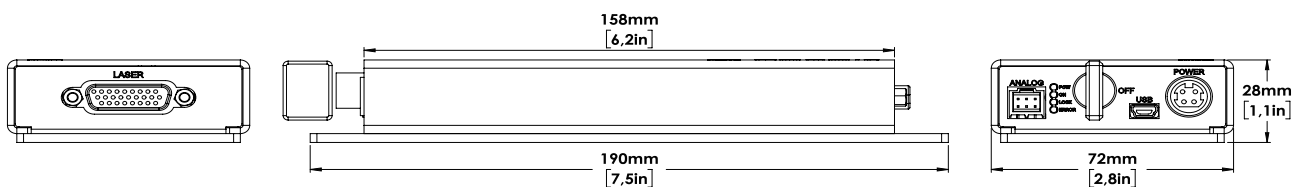
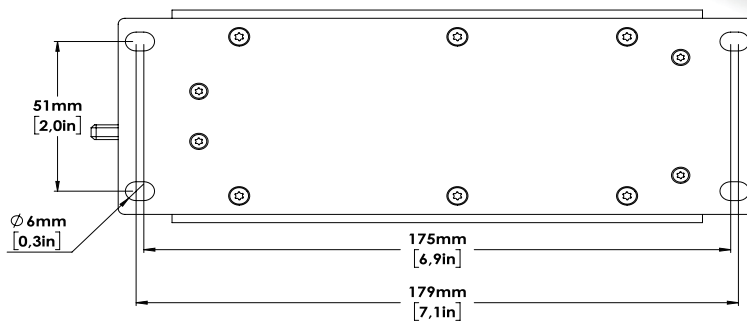
Cobolt 05-01 シリーズ

機械的仕様

Cobolt 05-01 レーザーヘッド



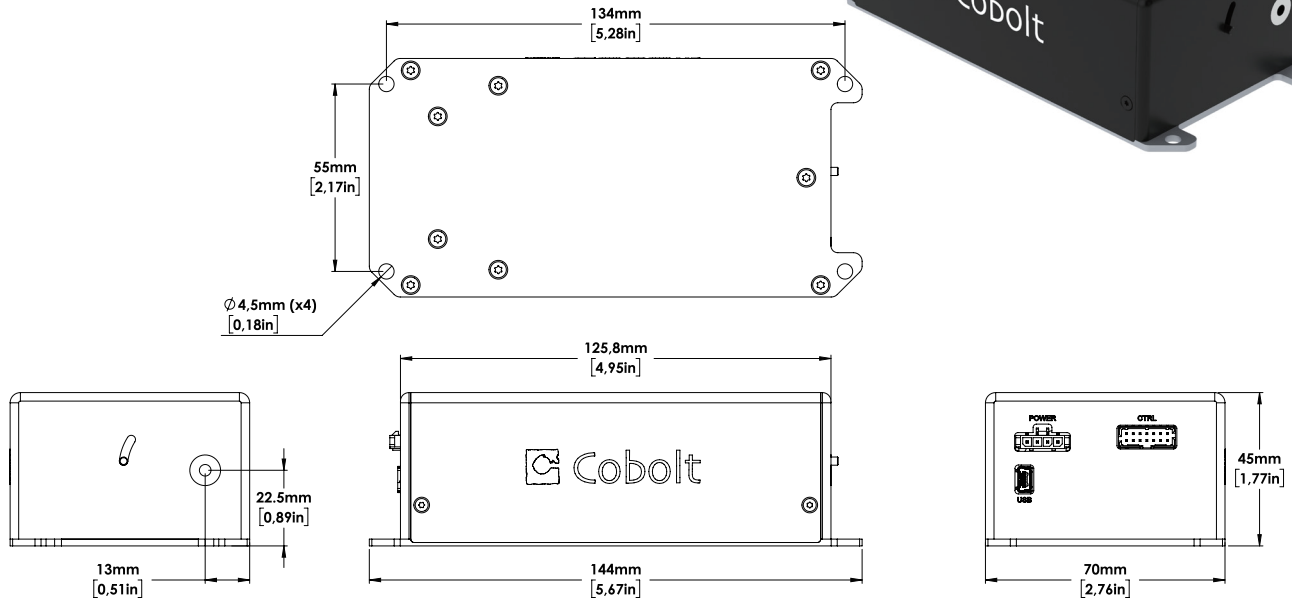
Cobolt 05-01 - コントローラ



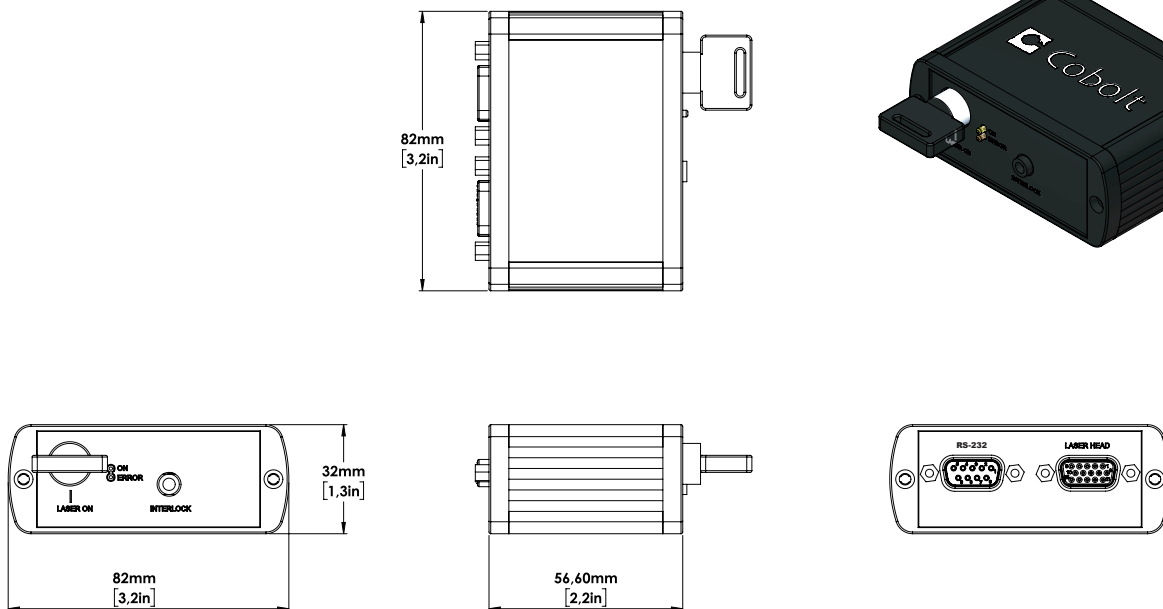
Cobolt 05-01 シリーズ

機械的仕様

Cobolt 05-iE レーザーヘッド



Cobolt 05-iE - キーボックス



Cobolt 05-01 シリーズ

オプションとアクセサリ

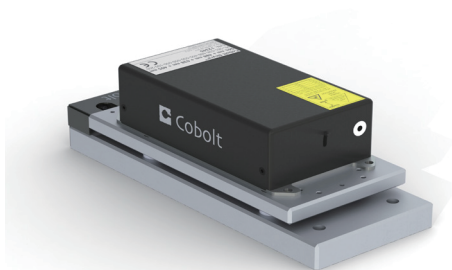
- C-FLEX レーザーコンバイナ
- 05-01レーザーヘッド用ファン内蔵ヒートシンク : HS-04
- 05-iEレーザーヘッド用ファン内蔵ヒートシンク : HS-05
- アクティブベースプレート温度制御用のTECプレート
- 05-01レーザー用ファイバーカップリング付きヒートシンク : FIC-04



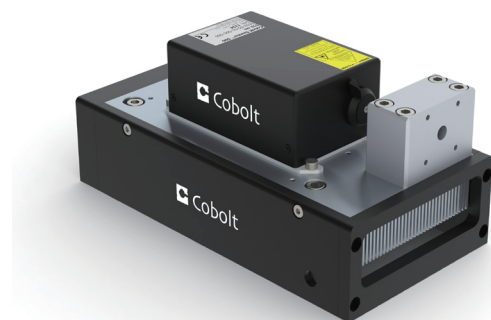
C-FLEX レーザーコンバイナ



ファン内蔵ヒートシンク



アクティブベースプレート
温度制御用のTECプレート



ファイバーカップリング付きファン内蔵ヒートシンク
FIC-04

Our Locations

Cobolt AB
(Sales in Norway, Sweden, Finland and Denmark)
Solna, Sweden
Phone: +46 8 545 912 30
Fax: +46 8 545 912 31
E-mail: info@coboltlasers.com

HÜBNER Photonics GmbH
(Sales in Germany, Switzerland and Austria)
Kassel, Germany
Phone: +49 561 994 060-0
Fax: +49 561 994 060-13
E-mail: info.de@hubner-photonics.com

HÜBNER Photonics Inc.
(Sales in USA, Canada and Mexico)
San Jose, California, USA
Phone: +1 (408) 708 4351
Fax: +1 (408) 490 2774
E-mail: info.usa@hubner-photonics.com

HÜBNER Photonics UK
(Sales in UK and Ireland)

United Kingdom
Phone: +44 7359 440 871
E-mail: info.uk@hubner-photonics.com

www.hubner-photonics.com

Find local sales representatives:

Australia, Benelux, Brazil, China, Estonia, Latvia, Lithuania, France, India, Israel, Italy, Japan, Poland, Russia, Belarus, Singapore, Malaysia, Thailand, South Korea, Spain and Portugal, Taiwan

